

Редуктор цилиндрический трехступенчатый. Тип ЦЗНК-450Ж.

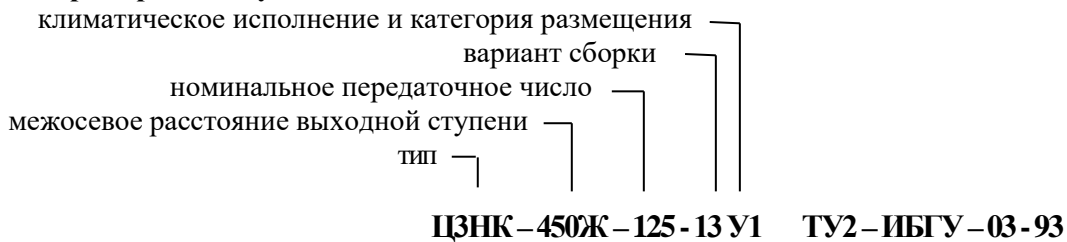
Назначение.

Редуктор ЦЗНК-450Ж цилиндрический, трехступенчатый с зацеплением Новикова, со смазкой подшипников, осуществляемой из картера, предназначен для увеличения крутящего момента и уменьшения частоты вращения.

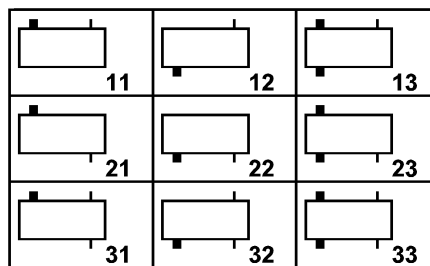
Условия применения:

- нагрузка знакопеременная;
- вращение валов в любую сторону;
- частота вращения входного вала не более 1500 об./мин;
- климатическое исполнение У1 ГОСТ 15150-69, также может эксплуатироваться в условиях холодного климата макроклиматического района I₁ по ГОСТ 16350-80.

Пример записи условного обозначения



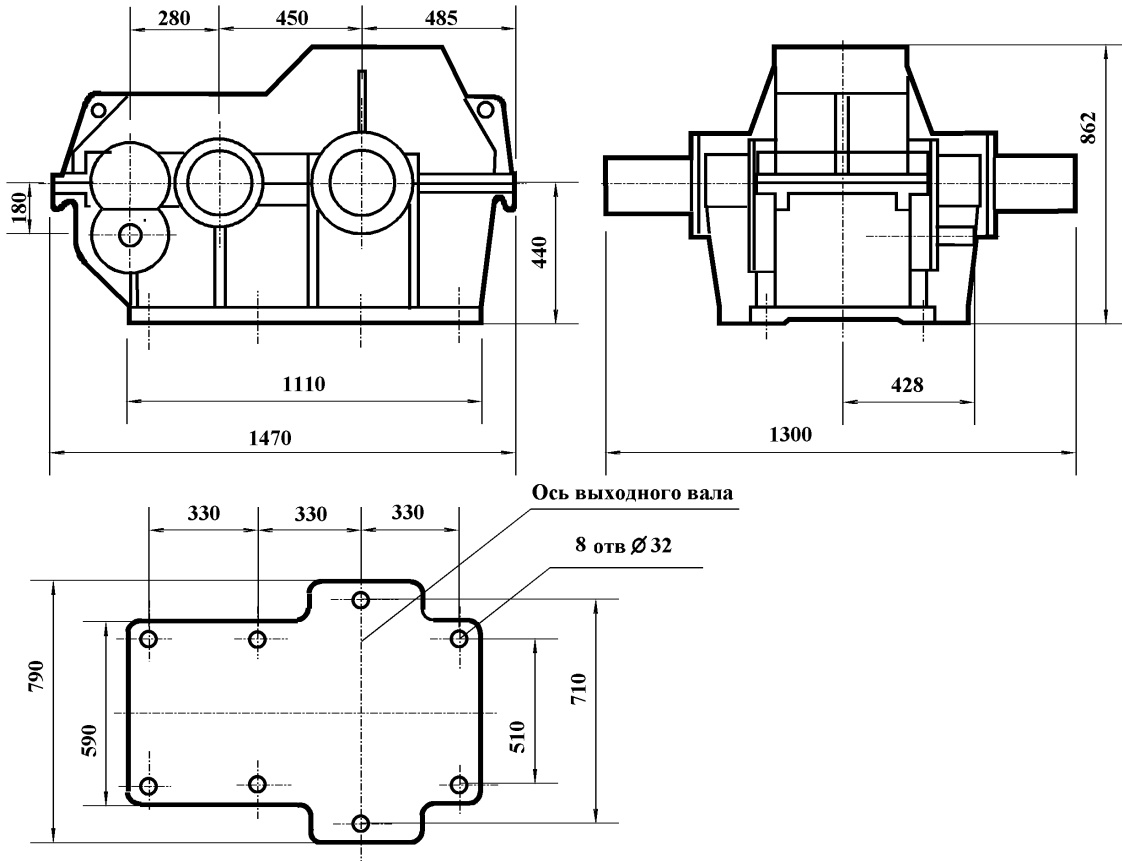
Варианты сборки:



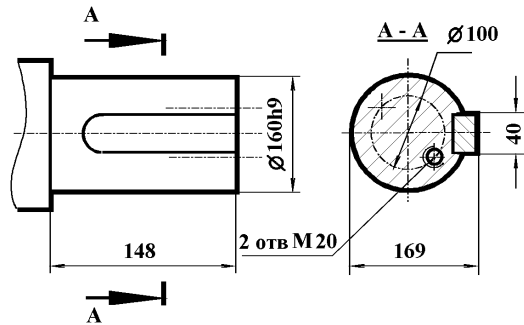
Технические характеристики.

| | | | | |
|--|-------------|-------|------|-------|
| Номинальный крутящий момент на выходном валу, кНм | | 33,0 | | |
| Передаточное число | номинальное | 63 | 90 | 125 |
| | фактическое | 61,6 | 90,4 | 123,2 |
| Допустимая радиальная нагрузка приложенная к середине посадочной части вала, Н | входного | 1250 | | |
| | выходного | 22400 | | |
| Объем заливаемого масла, л | | 70 | | |
| Масса, кг | | 1670 | | |

Габаритные и присоединительные размеры.



Размеры выходного вала.



Размеры входного вала.

