

Редукторы цилиндрические трехступенчатые вертикальные крановые. Тип 1ЦЗУвк и 1ЦЗУвкф.

Назначение.

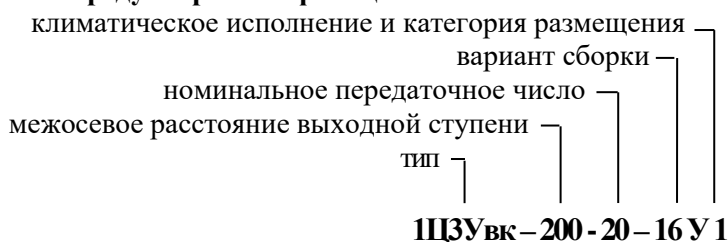
Редукторы цилиндрические трехступенчатые вертикальные типов 1ЦЗУвк и 1ЦЗУвкф предназначены для использования в подъемно-транспортном оборудовании, а также в качестве привода общего назначения.

Условия применения:

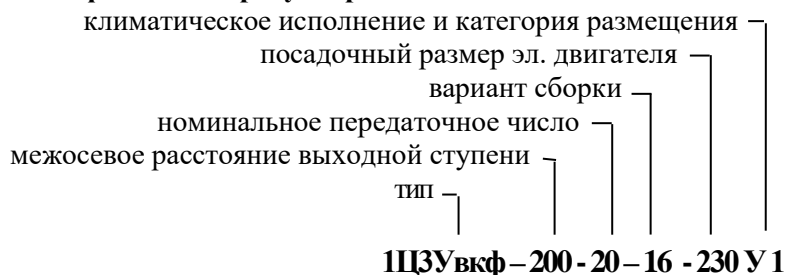
- нагрузка постоянная и переменная по значению;
- одного направления и реверсивная;
- работа длительная или с периодическими остановками;
- вращение валов в любую сторону;
- частота вращения входного вала не должна превышать 1800 об/мин.;
- атмосфера типов I и II по ГОСТ 15150-69 при запыленности воздуха не более 10 мг/м³;
- климатические исполнения: У, Т (для категорий размещения 1...3) и климатические исполнения УХЛ и О (для категории размещения 4) по ГОСТ 15150-69.

Пример записи условного обозначения:

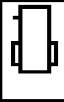

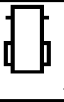


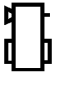

- редукторов без фланца



- фланцевых редукторов



Варианты сборки:

1ЦЗУвк	 16	 26	 36	
1ЦЗУвкф	 17	 27	 37	 38

Технические характеристики.

Тип	Номинальный момент на выходном валу, Нм при номинальном передаточном числе										
	10	12,5	16	20	25	31,5	40	50	63	80	100
1ЦЗУвк-100, 1ЦЗУвкф-100	250										

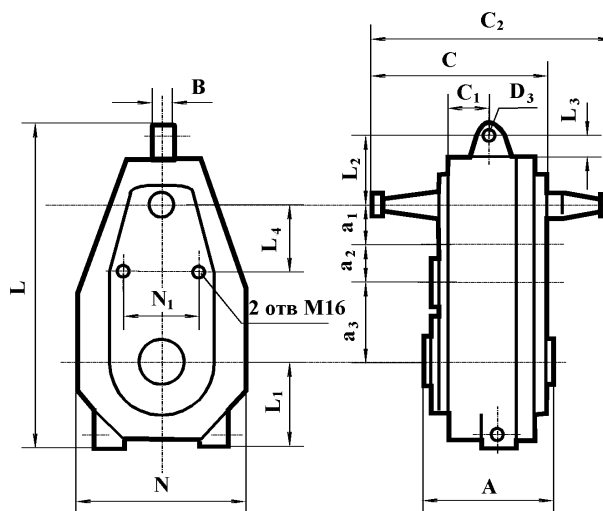
1ЦЗУвк-125, 1ЦЗУвкф-125	500	
1ЦЗУвк-160, 1ЦЗУвкф-160	1000	
1ЦЗУвк-200, 1ЦЗУвкф-200	2000	
1ЦЗУвк-250, 1ЦЗУвкф-250	4000	

Примечание:

- номинальный момент на выходном валу – постоянный, при действии которого редуктор обрабатывает заданный ресурс 25 000 ч при частоте вращения входного вала 1 000 об/мин и 15 000 ч при 1 500 об/мин;
- редуктор допускает кратковременные перегрузки, возникающие при пусках и остановках, превышающие номинальные в 2,5 раза;
- при работе в повторно-кратковременных режимах допускается увеличение крутящих моментов с коэффициентом К:

Режим работы	К
непрерывный (Н) ПВ=100%	1,0
тяжелый (Т) ПВ=40%	1,25
средний (С) ПВ=25%	1,6
легкий (Л) ПВ=15%	2,0

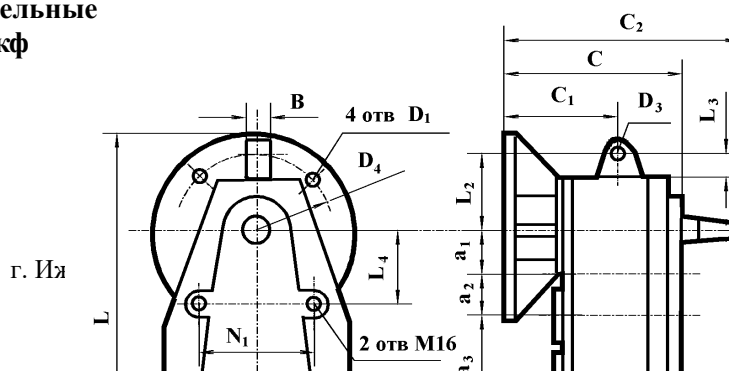
Габаритные и присоединительные размеры редукторов ЦЗУвк



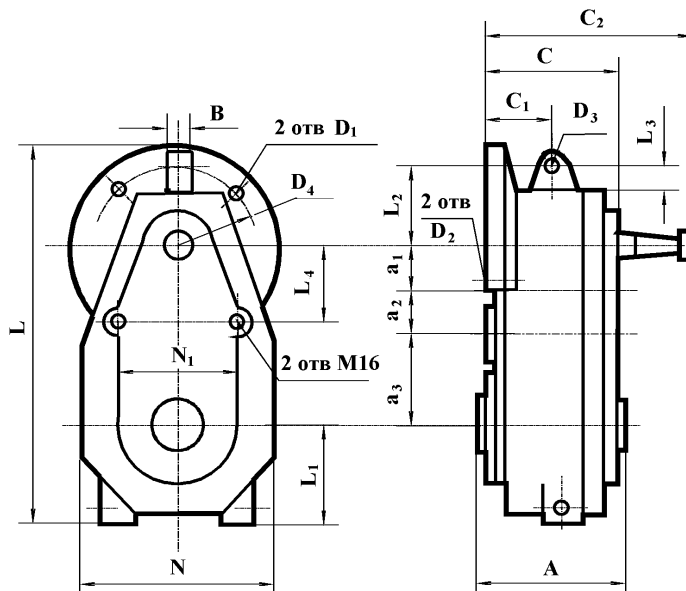
Тип -	a ₁	a ₂	a ₃	A	B	C	C ₁	C ₂	D ₃
1ЦЗУвк-100	80	100	100	174	40	231	85	297	18
1ЦЗУвк-125	80	125	125	204	40	262	92	326	18
1ЦЗУвк-160	100	160	160	236	50	293	111	356	22
1ЦЗУвк-200	125	160	200	240	60	314	108	402	26
1ЦЗУвк-250	160	200	250	286	80	360	126	457	30

Тип	L	L ₁	L ₂	L ₃	L ₄	N	N ₁	Масса, кг
1ЦЗУвк-100	531	118	113	28	170	200	135	45
1ЦЗУвк-125	603	140	113	28	100	244	200	73
1ЦЗУвк-160	751	171	138	28	100	304	200	109
1ЦЗУвк-200	848	210	123	32,5	100	392	200	186
1ЦЗУвк-250	1047	248	154	38	100	472	200	288

Габаритные и присоединительные размеры редукторов ЦЗУвкф - ЦЗУвкф -100, 125, 160

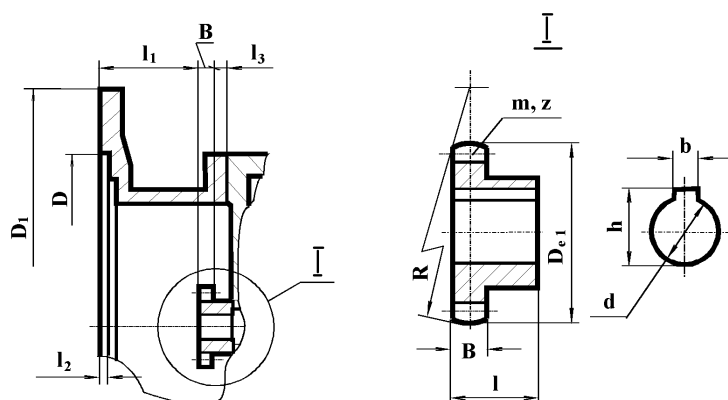


- ЦЗУвкф-200, 250



Типоразмер ЦЗУвкф	100	125	125-01	160	160-01	200	250
a_1	80	80		100		125	160
a_2	100	125		160		160	200
a_3	100	125		160		200	250
A	174	204		236		240	286
B	40	40		50		60	80
C	260	290		345		271	278
C_1	183	205	235	234		155	140
C_2	326	305	335	408		361	372
D_1	14	14	18	14	18	18	18
D_2	-	-		-		M16	M16
D_3	18	18		22		26	30
D_4	265	265	300	265	300	300	300
L	548	620		756		860	1023
L_1	118	140		171		210	248
L_2	113	113		138		123	154
L_3	23	23		28		32,5	38
L_4	170	100		100		100	100
N	200	244		304		392	472
N_1	135	200		200		200	200
Масса, кг	53	80		125		210	290

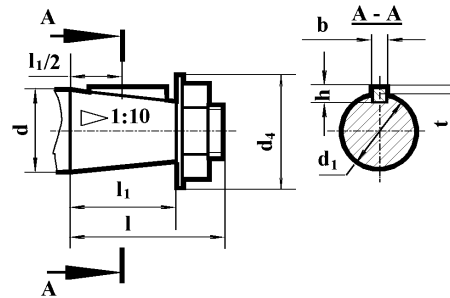
Размеры концов входных валов с зубчатой муфтой для ЦЗУвкф



Тип	D	D ₁	l ₁	l ₂	l ₃	m	z	D _{e1}	B	R	dH7	d	l	b p9	h
1ЦЗУвкф-100	230H7	300	67	5	19	2.5	20	55	12	157	22	35	28	6	24,5
1ЦЗУвкф-125	230H7	300	82	5	19										
1ЦЗУвкф-125-01	250H7	350	112	6	11	2.5	30	80	12	185	28	45	47	8	30,9
1ЦЗУвкф-160	230H7	300	82												
1ЦЗУвкф-160-01	250H7	350	112	6	6	2.5	30	80	12	185	35	55	35	10	38,3
1ЦЗУвкф-200	250H8	350	112												
1ЦЗУвкф-250	250H8	350	112	6	15	2.5	38	100	15	245	45	65	44	14	48,5

Размеры входного вала.

Типоразмер	d	d ₁	d ₄	l	l ₁	b	h	t
100	25	22,9	36	60	42	5	5	3
125	25	22,9	36	60	42	5	5	3
160	28	25,9	36	60	42	5	5	3
200	35	32,1	42	80	58	6	5	3,5
250	38	35,1	50	80	58	6	6	3,5



Размеры выходного вала.

Типоразмер	l	l ₁	l ₂	l ₃	d	Dxmx9H
100	174	25	35	54	50	45x2
125	204	25	38	78	55	50x2
160	236	37	42	78	70	65x2
200	240	44	60	32	85	80x2,5
250	286	43	70	60	105	100x2,5

