

Редукторы крановые цилиндрические трехступенчатые вертикальные.

Тип В-400.

(при новом проектировании не применять)

Назначение.

Редукторы цилиндрические трехступенчатые вертикальные В - 400 предназначены для использования в подъемно-транспортном оборудовании в качестве привода механизмов передвижения крановых тележек и кранов, а также в качестве привода общего назначения.

Условия применения:

- нагрузка постоянная и переменная по значению;
- одного направления и реверсивная;
- работа длительная или с периодическими остановками;
- вращение валов в любую сторону;
- частота вращения входного вала не должна превышать 1800 об/мин.;
- атмосфера типов I и II по ГОСТ 15150-69 при запыленности воздуха не более 10 мг/м³;
- климатические исполнения: У, Т (для категорий размещения 1...3) и климатические исполнения УХЛ и О (для категории размещения 4) по ГОСТ 15150-69.

Пример записи условного

фактическое передаточное число
общее межосевое расстояние
тип

В-400-17,4

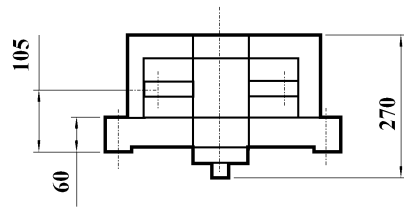
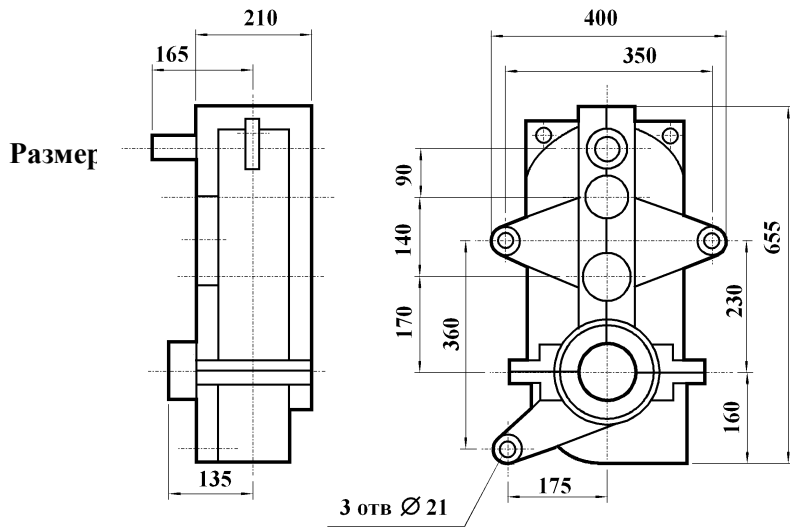
Технические характеристики.

Мощность (в кВт) на входном валу редуктора

Скорость вращения входного вала, об /мин	Режим работы ПВ.%	Передаточные числа (ном/фактич)				
		18	20	28	40	50
		17,45	20,59	26,4	38,11	52,85
600	15	15,5	13,7	10,75	7,6	6
	25	5,95	4,15	4,05	3,25	2,65
	40	4,45	4,1	3,15	2,15	1,75
	60	4,15	3,95	2,9	2	1,65
750	15	18,5	15,7	12,5	8,5	7,2
	25	6,15	5,95	4,8	3,4	2,85
	40	4,75	4,6	3,7	2,5	2,1
	60	4,45	4,25	3,5	2,3	1,95
1000	15	21	18,1	16,5	11,5	9,15
	25	7,5	7	6	3,95	3,5
	40	6,25	5,55	4,6	3,1	2,7
	60	5,6	4,95	4,15	2,75	2,55

Максимальная масса редуктора (без масла) составляет 106кг.

Габаритные и присоединительные размеры.



b
10
25