

ЧП «КИРМЕТ»

КИЕВСКИЙ РЕДУКТОРНЫЙ ЗАВОД

КАТАЛОГ

МОТОР-РЕДУКТОРЫ

2009г.

ЧП «КИРМЕТ»

МОТОР-РЕДУКТОРЫ ПЛАНЕТАРНЫЕ ЗУБЧАТЫЕ ТИПОРАЗМЕРА ЗМП-31,5

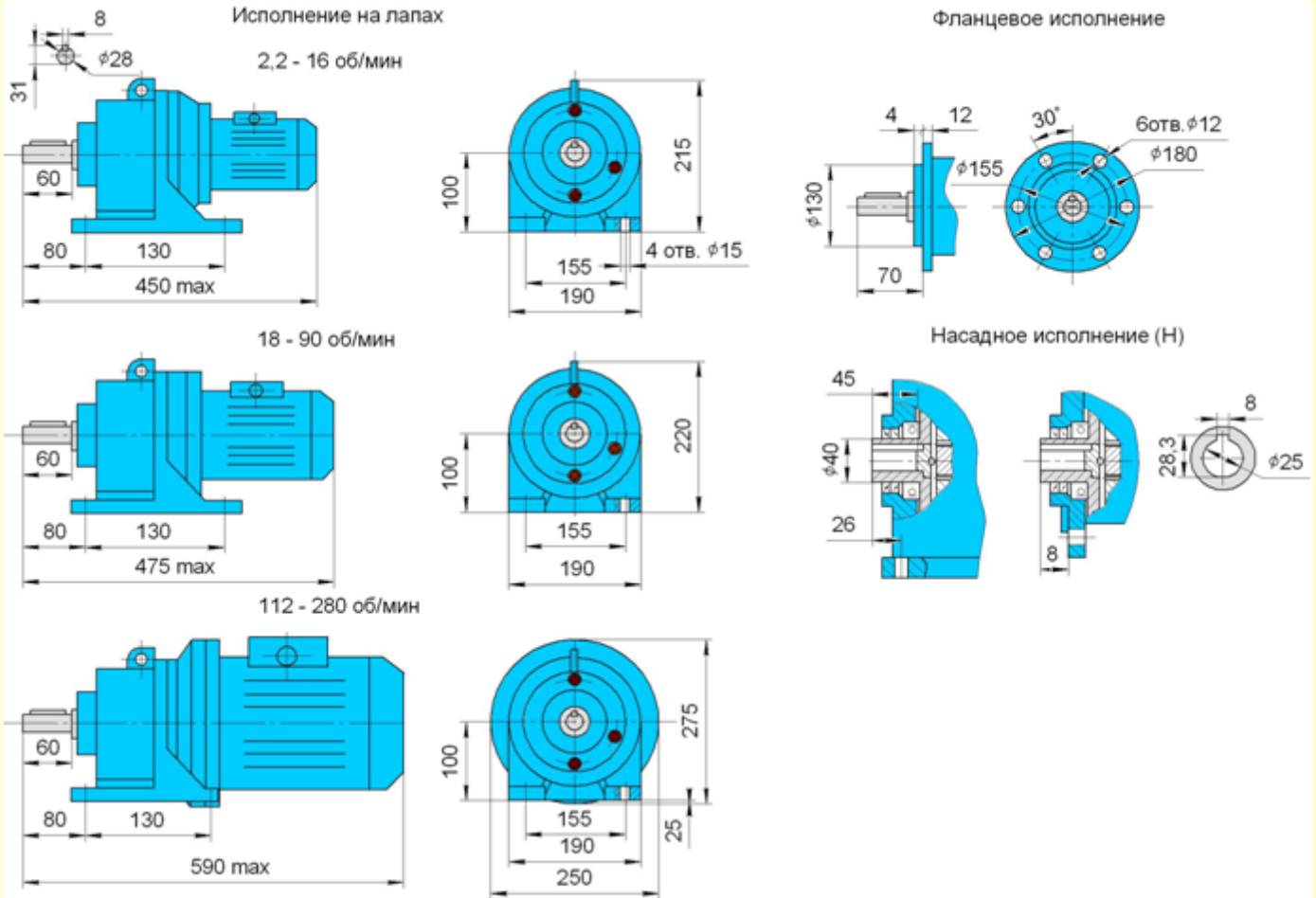


Рис. 1. Габаритные и присоединительные размеры

Положение и размещение мотор-редуктора с лапами		
111 (110)	133 (120)	134 (130)
121 (140)	132 (150)	131 (160)
Положение и размещение фланцевого мотор-редуктора		
230 (310)	213 (320)	224 (330)

▼ - отдушина (заливное отверстие)
 • - пробка сливного отверстия
 x - пробка контрольного отверстия для жидкого масла

Рис.2 Конструктивное исполнение по способу монтажа

03680, г. Киев, ул. Выборгская, 92,
 тел./ факс: (+38 044) 401-11-04; 456-83-70
 www.krz.com.ua; e-mail: office@krz.com.ua

ТЕХНИЧЕСКИЕ ХАРАКТЕРИСТИКИ

МОТОР-РЕДУКТОРЫ ПЛАНЕТАРНЫЕ ЗУБЧАТЫЕ ТИПОРАЗМЕРА ЗМП-31,5

Номинальная частота вращения выходного вала, об/мин	Номинальный крутящий момент на выходном валу, Н·м	Допускаемая радиальная консольная нагрузка, Н	Коэффициент полезного действия, %	Передаточное отношение редукторной части, и	Масса, кг, не более	Двигатель	
						Тип	Мощность, кВт
2,2	150	3115	60	408	26	АИР63А6	0,18
3,55	155	3115	61	408	25	АИР50А4	0,06
5,6	145	3010	61	251	25	АИР50В4	0,09
7,1	115	2680	70	408	22	АИР50А2	0,12
9,0	120	2740	60	163	25	АИР56А4	0,12
12,5	130	2850	65	212	25	АИР56А2	0,18
16	140	2960	65	170	24	АИР56В2	0,25
18	130	2850	59	41,6	30	АИР71В8	0,25
22,4	105	2570	59	31,9	30	АИР71В8	0,25
28	120	2740	63	31,9	30	АИР71А6	0,37
35,5	145	3010	73	41,6	30	АИР71А4	0,55
45	115	2680	73	31,9	30	АИР71А4	0,55
56	150	3060	77	26	30	АИР71В4	0,75
71	145	3010	77	41,6	30	АИР71В2	1,1
90	115	2680	77	31,9	30	АИР71В2	1,1
112	125	1400	74	7,8	40	АИР90L6	1,5
140	145	1505	79	10,2	38	АИР90L4	2,2
180	115	1340	79	7,8	38	АИР90L4	2,2
280	135	1450	85	44	43	АИР100S2	4,0

ЧП «КИРМЕТ»

МОТОР-РЕДУКТОРЫ ПЛАНЕТАРНЫЕ ЗУБЧАТЫЕ ТИПОРАЗМЕРА ЗМП-40

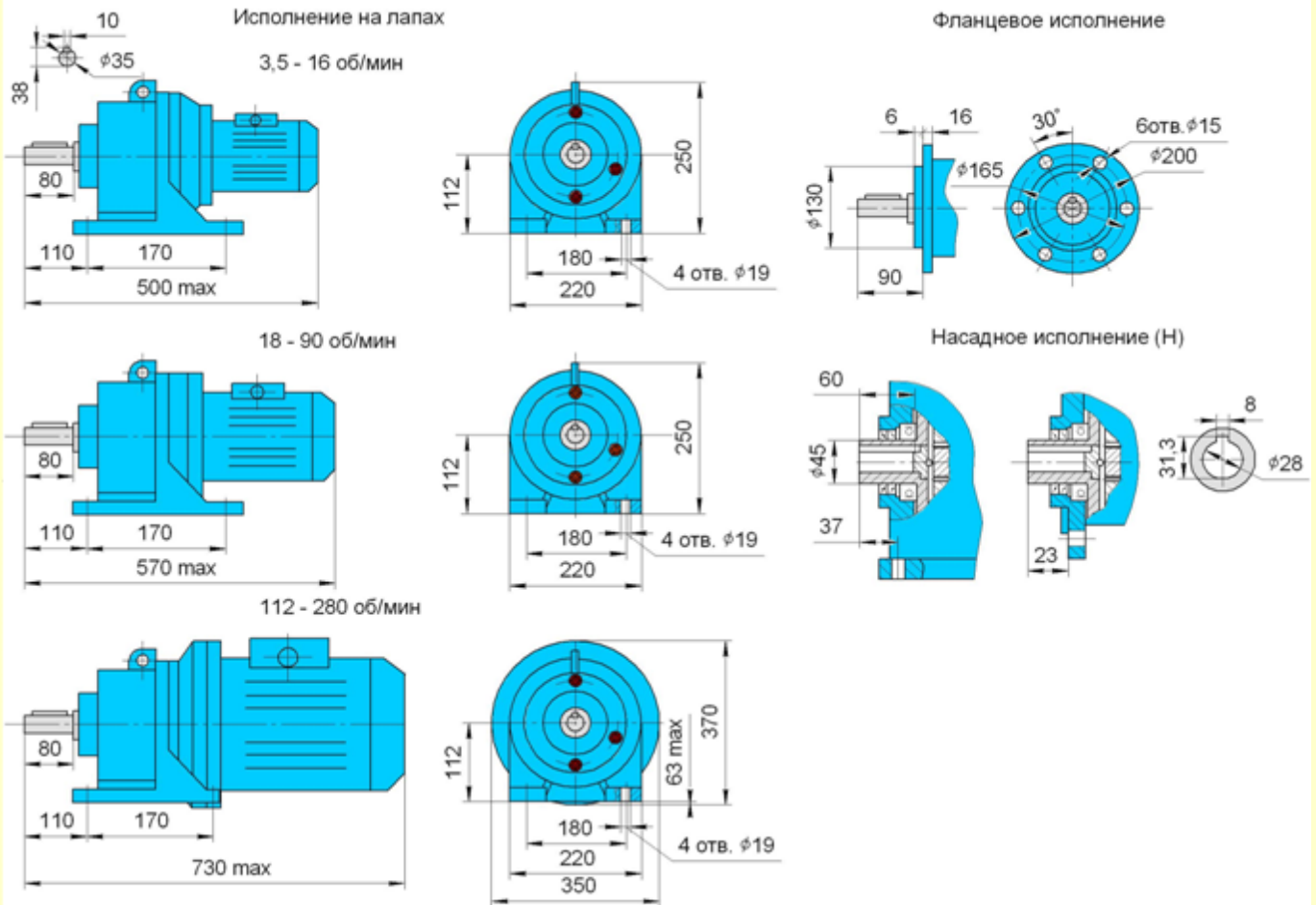


Рис. 1. Габаритные и присоединительные размеры

Положение и размещение мотор-редуктора с лапами		
111 (110)	133 (120)	134 (130)
121 (140)	132 (150)	131 (160)
Положение и размещение фланцевого мотор-редуктора		
230 (310)	213 (320)	224 (330)

▼ - отдушина (заливное отверстие)
 • - пробка сливного отверстия
 x - пробка контрольного отверстия для жидкого масла

Рис.2 Конструктивное исполнение по способу монтажа

03680, г. Киев, ул. Выборгская, 92,
 тел./ факс: (+38 044) 401-11-04; 456-83-70
 www.krz.com.ua; e-mail: office@krz.com.ua

ТЕХНИЧЕСКИЕ ХАРАКТЕРИСТИКИ

МОТОР-РЕДУКТОРЫ ПЛАНЕТАРНЫЕ ЗУБЧАТЫЕ ТИПОРАЗМЕРА ЗМП-40

Номинальная частота вращения выходного вала, об/мин	Номинальный крутящий момент на выходном валу, Н·м	Допускаемая радиальная консольная нагрузка, Н	Коэффициент полезного действия, %	Передаточное отношение редукторной части, и	Масса, кг, не более	Двигатель	
						Тип	Мощность, кВт
3,5	300	4330	65	253	36	АИР63А6	0,18
5,6	210	3625	65	253	36	АИР56А4	0,12
7,1	225	3750	65	186	36	АИР56В4	0,18
9	250	3950	65	147	37	АИР63А4	0,25
12,5	265	4070	66	230	37	АИР63А2	0,37
16	230	3790	66	186	37	АИР63А2	0,37
18	280	4185	79	39,7	48	АИР80В8	0,55
22,4	225	3750	72	39,7	47	АИР71В6	0,55
28	250	3950	74	31,8	50	АИР80А6	0,75
35,5	285	4220	76	39,7	51	АИР80А4	1,1
45	225	3750	79	31,8	45	АИР80А4	1,1
56	248	3950	79	25,6	45	АИР80В4	1,5
71	280	4185	82	39,7	45	АИР80В2	2,2
90	225	3750	82	31,8	45	АИР80В2	2,2
112	250	1975	82	7,9	82	АИР112МА6	3,0
140	260	2015	84	6,3	78	АИР112МВ6	4,0
180	285	2110	84	7,9	80	АИР112М4	5,5
224	230	1895	86	6,3	83	АИР112М4	5,5
280	250	1975	86	5,0	105	АИР132S4	7,5

ЧП «КИРМЕТ»

МОТОР-РЕДУКТОРЫ ПЛАНЕТАРНЫЕ ЗУБЧАТЫЕ ТИПОРАЗМЕРА 3МП-50

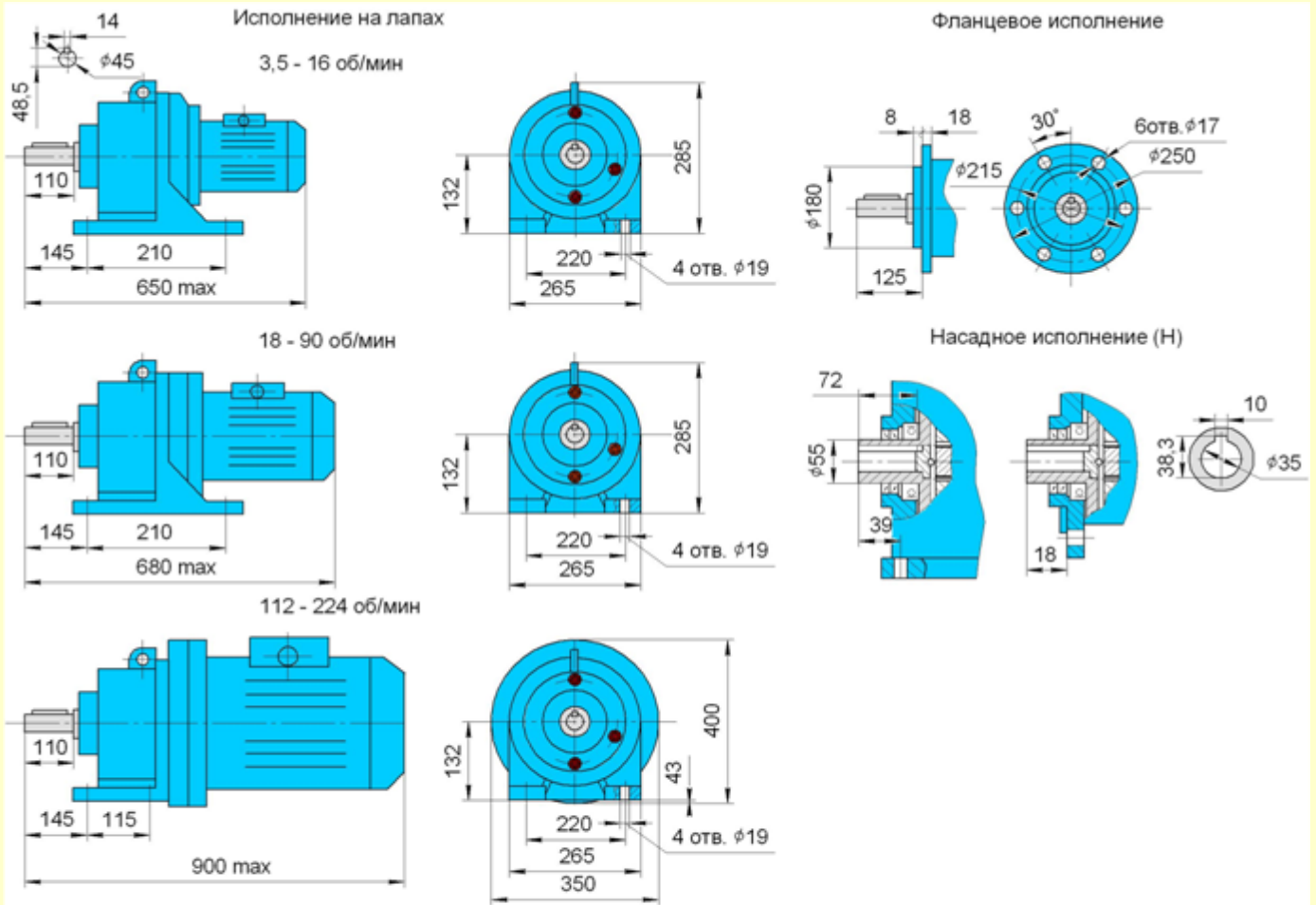


Рис. 1. Габаритные и присоединительные размеры

Положение и размещение мотор-редуктора с лапами		
111 (110)	133 (120)	134 (130)
121 (140)	132 (150)	131 (160)
Положение и размещение фланцевого мотор-редуктора		
230 (310)	213 (320)	224 (330)

▼ - отдушина (заливное отверстие)
 ● - пробка сливного отверстия
 x - пробка контрольного отверстия для жидкого масла

Рис.2 Конструктивное исполнение по способу монтажа

03680, г. Киев, ул. Выборгская, 92,
 тел./ факс: (+38 044) 401-11-04; 456-83-70
 www.krz.com.ua; e-mail: office@krz.com.ua

ТЕХНИЧЕСКИЕ ХАРАКТЕРИСТИКИ

МОТОР-РЕДУКТОРЫ ПЛАНЕТАРНЫЕ ЗУБЧАТЫЕ ТИПОРАЗМЕРА ЗМП-50

Номинальная частота вращения выходного вала, об/мин	Номинальный крутящий момент на выходном валу, Н·м	Допускаемая радиальная консольная нагрузка, Н	Коэффициент полезного действия, %	Передаточное отношение редукторной части, u	Масса, кг, не более	Двигатель	
						Тип*	Мощность, кВт
3,55	570	5970	68	201	68	АИР71В8СВ	0,25
5,6	570	5970	68	238	68	АИР71А4СВ	0,55
7,1	570	5970	68	190	68	АИР71А4	0,55
9	555	5890	55	161	67	АИР71А4	0,55
12,5	525	5730	75	238	68	АИР71А2СВ	0,75
16	445	5275	75	190	67	АИР71А2	0,75
18	570	5970	75	39,4	74	АИР90ЛВ8	1,1
22,4	570	5970	74	39,4	74	АИР90Л6	1,5
28	495	5560	74	31,9	69	АИР90Л6	1,5
35,5	570	5970	79	39,4	74	АИР90Л4	2,2
45	480	5480	79	31,9	67	АИР90Л4	2,2
56	510	5645	80	25,2	71	АИР100S4	3,0
71	530	5755	85	39,4	74	АИР100S2	4,0
90	500	5590	87	31,9	80	АИР100L2	5,5
112	455	2670	82	7,8	136	АИР132S6	5,5
140	510	2820	83	7	138	АИР132M6	7,5
180	570	2990	86	7,8	137	АИР132M4	11,0
224	450	2650	86	6,3	135	АИР132M4	11,0

* - СВ - двигатель со специальным валом

ЧП «КИРМЕТ»

МОТОР-РЕДУКТОРЫ ПЛАНЕТАРНЫЕ ЗУБЧАТЫЕ ТИПОРАЗМЕРА 4МП-31,5

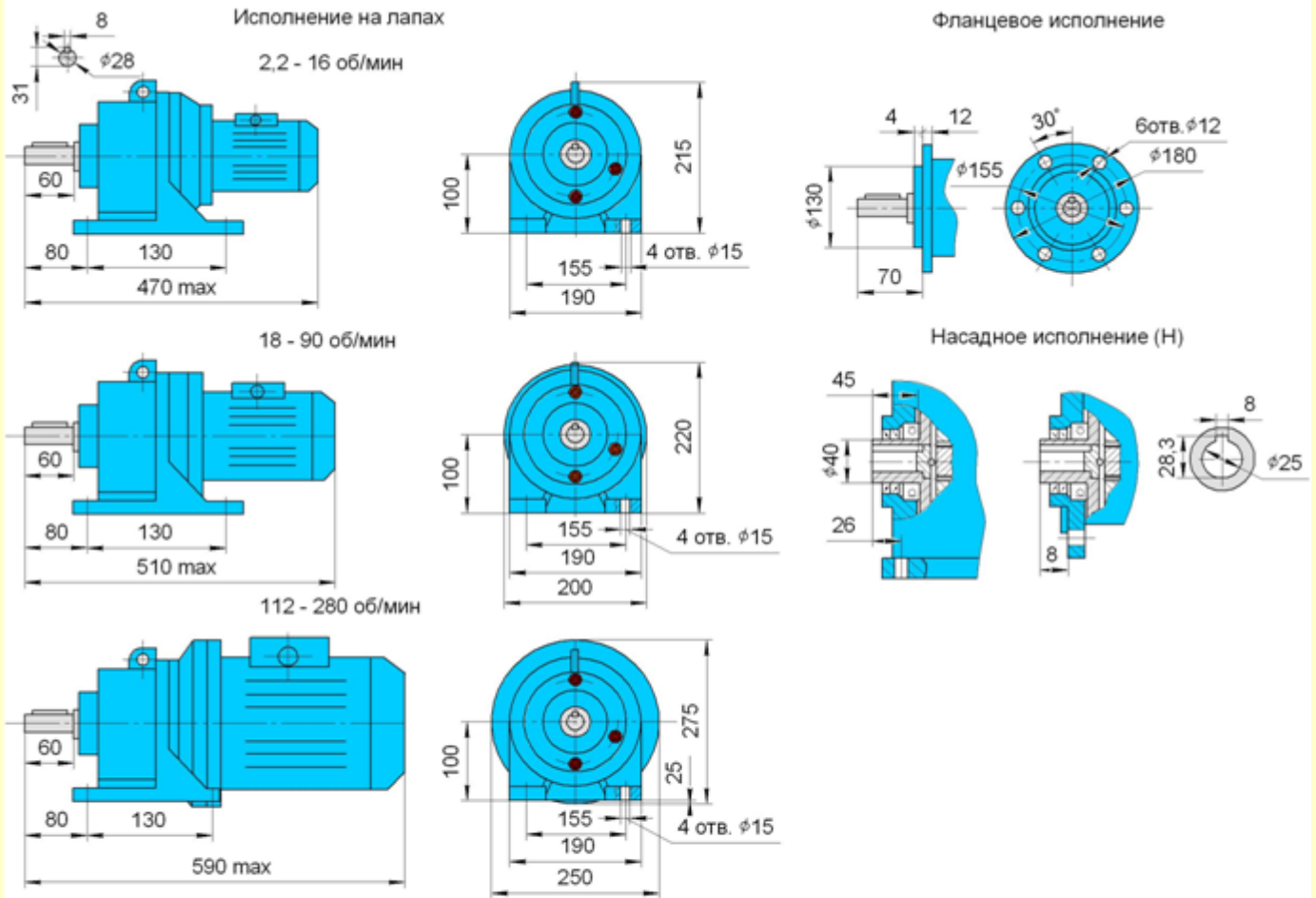


Рис. 1. Габаритные и присоединительные размеры

Положение и размещение мотор-редуктора с лапами		
111 (110)	133 (120)	134 (130)
121 (140)	132 (150)	131 (160)
Положение и размещение фланцевого мотор-редуктора		
230 (310)	213 (320)	224 (330)

▼ - отдушина (заливное отверстие)
 ● - пробка сливного отверстия
 × - пробка контрольного отверстия для жидкого масла

Рис.2 Конструктивное исполнение по способу монтажа

03680, г. Киев, ул. Выборгская, 92,
тел./ факс: (+38 044) 401-11-04; 456-83-70
www.krz.com.ua; e-mail: office@krz.com.ua

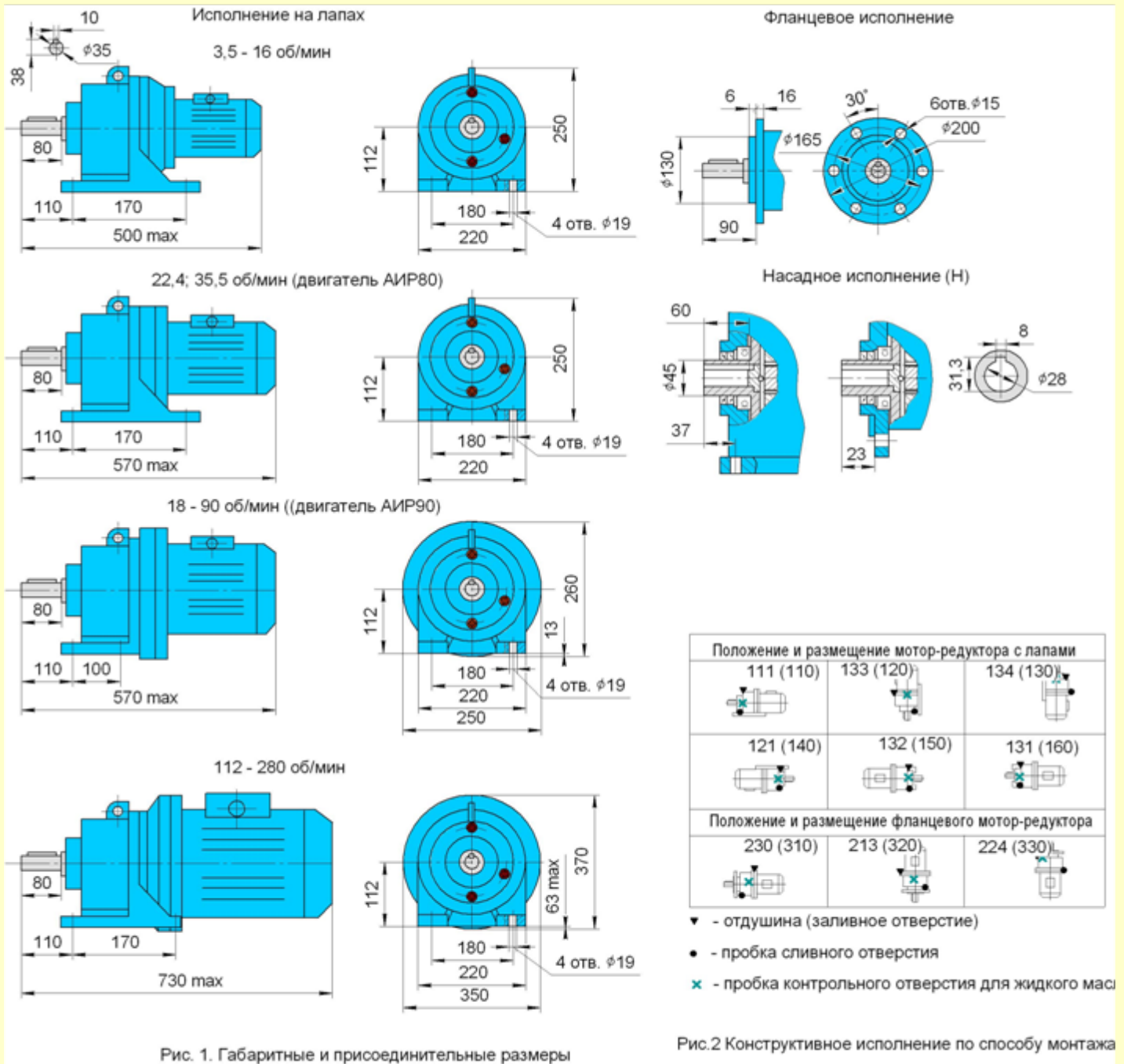
ТЕХНИЧЕСКИЕ ХАРАКТЕРИСТИКИ

МОТОР-РЕДУКТОРЫ ПЛАНЕТАРНЫЕ ЗУБЧАТЫЕ ТИПОРАЗМЕРА 4МП-31,5

Номинальная частота вращения выходного вала, об/мин	Номинальный крутящий момент на выходном валу, Н·м	Допускаемая радиальная консольная нагрузка, Н	Коэффициент полезного действия, %	Передаточное отношение редукторной части, и	Масса, кг, не более	Двигатель	
						Тип	Мощность, кВт
2,2	150	3115	60	408	26	АИР63А6	0,18
3,55	250	4000	61	408	26	АИР50В4	0,09
5,6	200	3550	61	251	26	АИР56А4	0,12
7,1	250	4000	70	408	26	АИР56А2	0,18
9,0	200	3550	60	163	26	АИР56В4	0,18
12,5	212	3550	65	212	26	АИР56В2	0,25
16	210	4000	65	170	26	АИР63А2	0,37
18	200	3550	59	41,6	33	АИР80А8	0,37
22,4	236	3750	59	31,9	34	АИР80В8	0,55
28	180	3350	63	31,9	32	АИР71В6	0,55
35,5	212	3750	73	41,6	31	АИР71В4	0,75
45	160	3150	73	31,9	31	АИР71В4	0,75
56	170	3350	77	26	31	АИР80В4	1,1
71	200	3550	77	41,6	33	АИР80А2	1,5
90	236	3750	77	31,9	35	АИР80В2	2,2
112	170	1700	74	7,8	47	АИР100L6	2,2
140	200	1800	79	10,2	43	АИР100S4	3,0
180	212	1800	79	7,8	48	АИР100L4	4,0
280	190	1700	85	44	50	АИР100L2	5,5

ЧП «КИРМЕТ»

МОТОР-РЕДУКТОРЫ ПЛАНЕТАРНЫЕ ЗУБЧАТЫЕ ТИПОРАЗМЕРА 4МП-40



03680, г. Киев, ул. Выборгская, 92,
 тел./ факс: (+38 044) 401-11-04; 456-83-70
 www.krz.com.ua; e-mail: office@krz.com.ua

ТЕХНИЧЕСКИЕ ХАРАКТЕРИСТИКИ

МОТОР-РЕДУКТОРЫ ПЛАНЕТАРНЫЕ ЗУБЧАТЫЕ ТИПОРАЗМЕРА 4МП-40

Номинальная частота вращения выходного вала, об/мин	Номинальный крутящий момент на выходном валу, Н·м	Допускаемая радиальная консольная нагрузка, Н	Кoeffициент полезного действия, %	Передаточное отношение редукторной части, и	Масса, кг, не более	Двигатель	
						Тип*	Мощность, кВт
3,55	400	4500	65	253	31	АИР63А6	0,18
5,6	300	4500	65	253	32	АИР56В4	0,18
7,1	315	4500	65	186	34	АИР63А4	0,25
9	375	5000	65	147	35	АИР63В4	0,37
12,5	400	5000	66	230	38	АИР63В2	0,55
16	335	4500	66	186	38	АИР63В2	0,55
18	375	5000	79	39,7	53	АИР90LА8СВ	0,75
22,4	400	5000	72	39,7	53	АИР80А6	0,75
28	375	4750	74	31,8	57	АИР90L6СВ	1,5
35,5	375	5000	76	39,7	52	АИР80В4	1,5
45	300	5000	79	31,8	51	АИР90L4СВ	2,2
56	375	4750	79	25,6	50	АИР90L4СВ	2,2
71	375	4750	82	39,7	50	АИР90L2СВ	3,0
90	315	4500	82	31,8	50	АИР90L2СВ	3,0
112	375	2500	82	7,9	117	АИР132М8	5,5
140	335	2500	84	6,3	99	АИР132S6	5,5
180	375	2500	84	7,9	104	АИР132S4	7,5
224	375	2500	86	6,3	118	АИР132М4	11,0
280	375	2500	86	5,0	120	АИР132М4	11,0

* - СВ - двигатель со специальным валом

ЧП «КИРМЕТ»

МОТОР-РЕДУКТОРЫ ПЛАНЕТАРНЫЕ ЗУБЧАТЫЕ ТИПОРАЗМЕРА 4МП-50

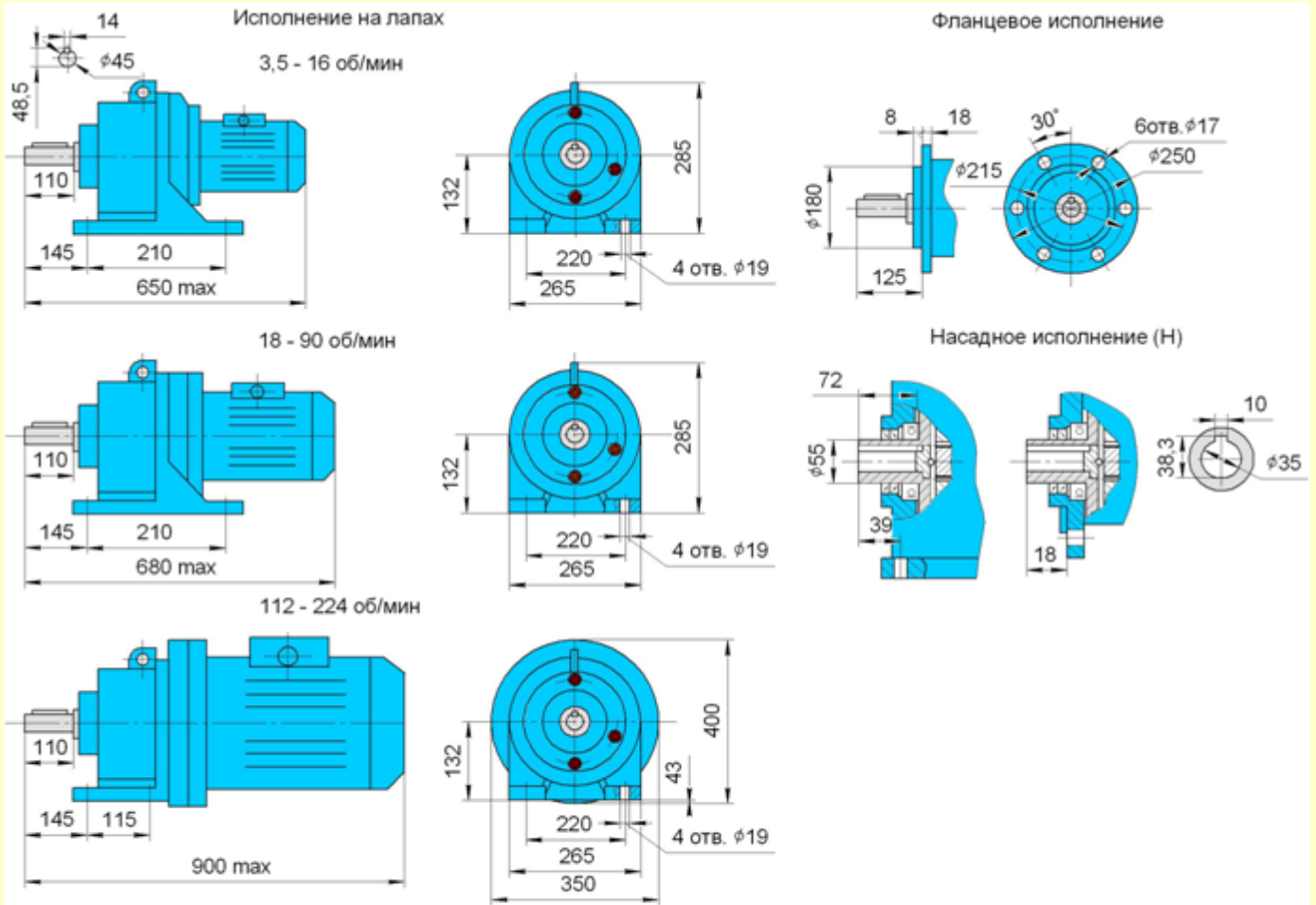


Рис. 1. Габаритные и присоединительные размеры

Положение и размещение мотор-редуктора с лапами		
111 (110) 	133 (120) 	134 (130)
121 (140) 	132 (150) 	131 (160)
Положение и размещение фланцевого мотор-редуктора		
230 (310) 	213 (320) 	224 (330)

▼ - отдушина (заливное отверстие)
● - пробка сливного отверстия
× - пробка контрольного отверстия для жидкого масла

Рис.2 Конструктивное исполнение по способу монтажа

**03680, г. Киев, ул. Выборгская, 92,
тел./ факс: (+38 044) 401-11-04; 456-83-70
www.krz.com.ua; e-mail: office@krz.com.ua**

ТЕХНИЧЕСКИЕ ХАРАКТЕРИСТИКИ

МОТОР-РЕДУКТОРЫ ПЛАНЕТАРНЫЕ ЗУБЧАТЫЕ ТИПОРАЗМЕРА 4МП-50

Номинальная частота вращения выходного вала, об/мин	Номинальный крутящий момент на выходном валу, Н·м	Допускаемая радиальная консольная нагрузка, Н	Коэффициент полезного действия, %	Передаточное отношение редукторной части, и	Масса, кг, не более	Двигатель	
						Тип*	Мощность, кВт
3,55	615	6200	68	201	68	АИР71В8СВ	0,25
5,6	750	7200	68	238	68	АИР71А4СВ	0,55
7,1	690	6500	68	190	68	АИР71А4	0,55
9	750	6800	55	161	68	АИР71В4	0,75
12,5	610	6200	75	238	68	АИР71В2СВ	1,1
16	665	6400	75	190	68	АИР71В2	1,1
18	765	6900	75	39,4	77	АИР100L8	1,5
22,4	750	7200	74	39,4	81	АИР100L6	2,2
28	680	6500	74	31,9	76	АИР100L6	2,2
35,5	755	6800	79	39,4	79	АИР100S4	3,0
45	620	6200	79	31,9	72	АИР100S4	3,0
56	655	6500	80	25,2	76	АИР100L4	4,0
71	695	6600	85	39,4	80	АИР100L2	5,5
90	570	5900	87	31,9	80	АИР100L2	5,5
112	605	3000	82	7,8	180	АИР132М6СВ	7,5
140	700	3300	83	7	181	АИР160S6СВ	11,0
180	745	3400	86	7,8	201	АИР160S4СВ	15,0
224	605	3000	86	6,3	175	АИР160S4СВ	15,0

* - СВ - двигатель со специальным валом

ЧП «КИРМЕТ»

МОТОР-РЕДУКТОРЫ ПЛАНЕТАРНЫЕ ЗУБЧАТЫЕ ТИПОРАЗМЕРА 4МП-63

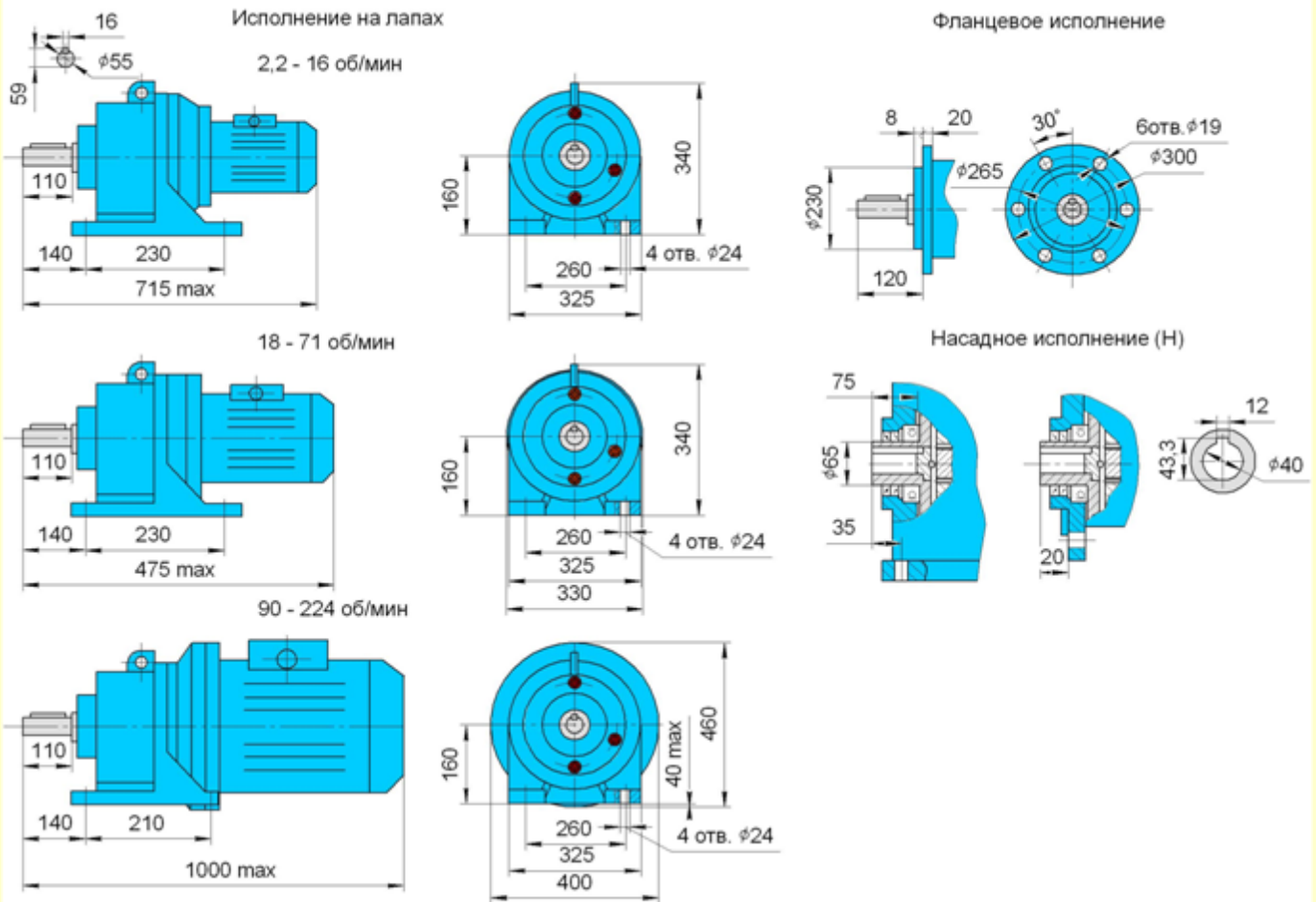


Рис. 1. Габаритные и присоединительные размеры

Положение и размещение мотор-редуктора с лапами		
111 (110) 	133 (120) 	134 (130)
121 (140) 	132 (150) 	131 (160)
Положение и размещение фланцевого мотор-редуктора		
230 (310) 	213 (320) 	224 (330)

▼ - отдушина (заливное отверстие)
 ● - пробка сливного отверстия
 x - пробка контрольного отверстия для жидкого масла

Рис.2 Конструктивное исполнение по способу монтажа

03680, г. Киев, ул. Выборгская, 92,
 тел./ факс: (+38 044) 401-11-04; 456-83-70
 www.krz.com.ua; e-mail: office@krz.com.ua

ТЕХНИЧЕСКИЕ ХАРАКТЕРИСТИКИ

МОТОР-РЕДУКТОРЫ ПЛАНЕТАРНЫЕ ЗУБЧАТЫЕ ТИПОРАЗМЕРА 4МП-63

Номинальная частота вращения выходного вала, об/мин	Номинальный крутящий момент на выходном валу, Н·м	Допускаемая радиальная консольная нагрузка, Н	Коэффициент полезного действия, %	Передаточное отношение редукторной части, и	Масса, кг, не более	Двигатель	
						Тип*	Мощность, кВт
3,55	900	7500	62	244	85	АИР71А6	0,37
5,6	1250	9000	72	244	86	АИР71В4	0,75
7,1	1000	8000	72	200	86	АИР71В4	0,75
9	1180	8500	72	164	94	АИР80А4	1,1
12,5	1060	8000	75	112	84	АИР80В4	1,5
16	850	7500	75	88	69	АИР80В4	1,5
18	1120	8500	78	52	106	АИР100L6	2,2
22,4	1230	9000	78	43	113	АИР112МА6	3,0
28	950	7500	78	32	120	АИР112МА6	3,0
35,5	1000	8000	79	25	125	АИР112МВ6	4,0
45	1120	8500	82	32	125	АИР112М4	5,5
56	950	7500	82	25	125	АИР112М4	5,5
71	710	6700	82	20	125	АИР112М4	5,5
71	1000	8000	82	20	145	АИР132S4	7,5
90	1120	8500	82	8	221	АИР160М8СВ	11,0
112	900	7500	84	8,4	210	АИР160S6СВ	11,0
140	750	6700	84	7	195	АИР160S6СВ	11,0
140	1060	8000	85	7	221	АИР160М6СВ	15,0
180	950	7500	85	8	212	АИР160М4СВ	18,5
224	900	7500	86	6,3	244	АИР180S4СВ	22,0

* - СВ - двигатель со специальным валом

ТЕХНИЧЕСКИЕ ХАРАКТЕРИСТИКИ

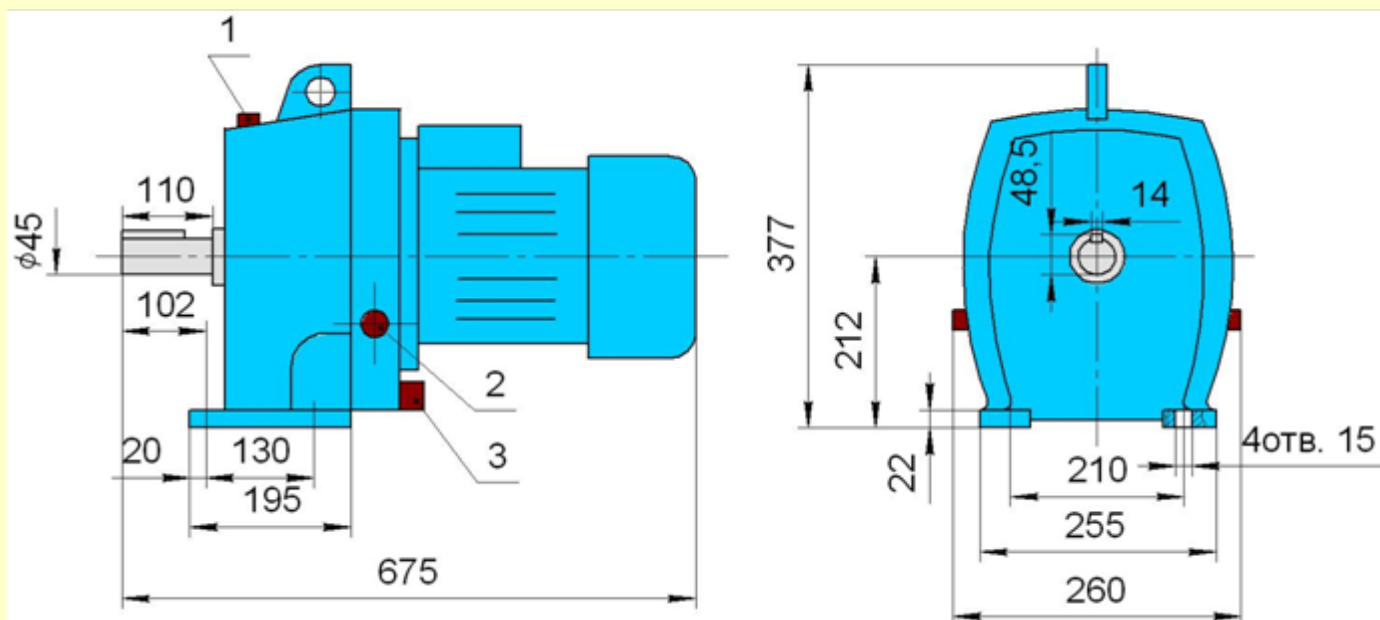
МОТОР-РЕДУКТОРЫ ПЛАНЕТАРНЫЕ ЗУБЧАТЫЕ ТИПОРАЗМЕРА 4МП-63

Номинальная частота вращения выходного вала, об/мин	Номинальный крутящий момент на выходном валу, Н·м	Допускаемая радиальная консольная нагрузка, Н	Кoeffициент полезного действия, %	Передаточное отношение редукторной части, и	Масса, кг, не более	Двигатель	
						Тип*	Мощность, кВт
3,55	900	7500	62	244	85	АИР71А6	0,37
3,55	1320	9000	62	244	90	АИР71В6	0,55
5,6	1250	9000	72	244	86	АИР71В4	0,75
5,6	1800	10600	72	244	95	АИР80А4	1,1
7,1	1000	8000	72	200	86	АИР71В4	0,75
7,1	1400	9500	72	200	95	АИР80А4	1,1
9	1180	8500	72	164	94	АИР80А4	1,1
9	1600	10000	75	164	96	АИР80В4	1,5
12,5	1060	8000	75	112	84	АИР80В4	1,5
12,5	1600	10000	75	112	101	АИР90Л4	2,2
16	850	7500	75	88	69	АИР80В4	1,5
16	1250	10000	75	88	100	АИР90Л4	2,2
18	1120	8500	78	52	106	АИР100Л6	2,2
18	1700	10000	76	43	125	АИР112МВ8	3,0
22,4	1230	9000	78	43	113	АИР112МА6	3,0
22,4	1700	10000	79	43	130	АИР112МВ6	4,0
28	950	7500	78	32	120	АИР112МА6	3,0
28	1250	9000	79	32	130	АИР112МВ6	4,0
35,5	1000	8000	79	25	125	АИР112МВ6	4,0
35,5	1320	9000	82	25	130	АИР132S6	5,5
45	1120	8500	82	32	125	АИР112М4	5,5
45	1500	10000	82	32	145	АИР132S4	7,5
56	950	7500	82	25	125	АИР112М4	5,5
56	1250	9000	82	25	145	АИР132S4	7,5
71	710	6700	82	20	125	АИР112М4	5,5
71	1000	8000	82	20	145	АИР132S4	7,5
71	1250	9500	82	20	160	АИР132М4	11,0
90	1120	8500	82	8	221	АИР160М8СВ	11,0
90	1500	10000	82	8	239	АИР180М8СВ	15,0
112	900	7500	84	8,4	210	АИР160S6СВ	11,0
112	1250	9000	85	8,4	210	АИР160М6СВ	15,0
140	750	6700	84	7	195	АИР160S6СВ	11,0
140	1060	8000	85	7	221	АИР160М6СВ	15,0
140	1250	8500	85	7	250	АИР180М6СВ	18,5
180	950	7500	85	8	212	АИР160М4СВ	18,5
180	1120	8500	86	8	252	АИР180S4СВ	22,0
224	900	7500	86	6,3	244	АИР180S4СВ	22,0
224	1250	9000	86	6,3	250	АИР180М4СВ	30,0

* - СВ - двигатель со специальным валом

ЧП «КИРМЕТ»

МОТОР-РЕДУКТОРЫ ЦИЛИНДРИЧЕСКИЕ СООСНЫЕ ТИПОРАЗМЕРА 1МЦ2С-100Н



- 1- отдушина (заливное отверстие)
2 - пробки контрольных отверстий
3 – пробка сливного отверстия

ТЕХНИЧЕСКАЯ ХАРАКТЕРИСТИКА

Номинальная частота вращения выходного вала, об/мин	Номинальный крутящий момент на выходном валу, Нм	Допускаемая радиальная консольная нагрузка, Н	Передаточное отношение редукторной части, u	КПД, %	Масса, кг, не более	Двигатель	
						Тип	Мощность, кВт
28	522	6300	25,7	72	70	АИР100L8СВ	1,5
35,5	550		25,7	79	74	АИР100L6СВ	2,2
45	455		21,4	79	74	АИР100L6СВ	2.2
56	514		25,7	80	71	АИР100S4СВ	3,0
71	553		21,4	82	77	АИР100L4СВ	4
90	422		16,2	82	77	АИР100L4	4

СВ – двигатели со спецвалом

03680, г. Киев, ул. Выборгская, 92,
тел./ факс: (+38 044) 401-11-04; 456-83-70
www.krz.com.ua; e-mail: office@krz.com.ua