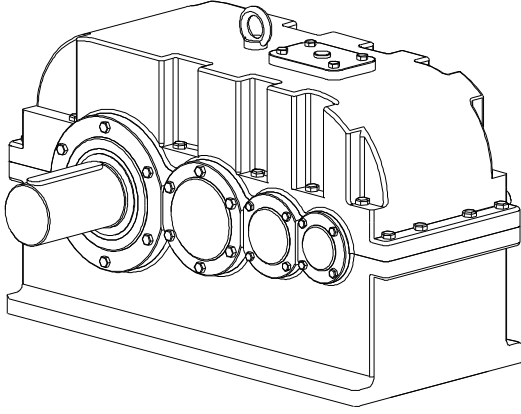
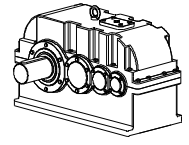
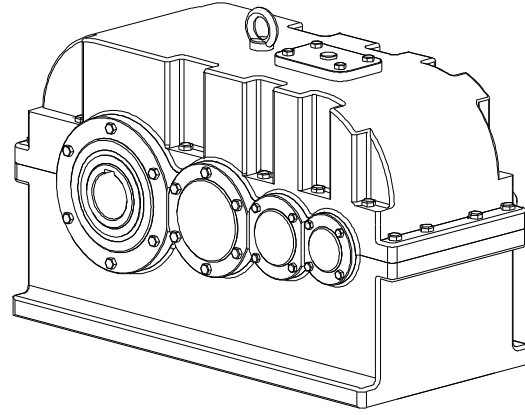


**Yatık Tip Redüktörler Tip Tanımlaması**  
*Horizontal Type Gear Units Type Designation*  
Horizontal Typ Getriebe Typenbezeichnung

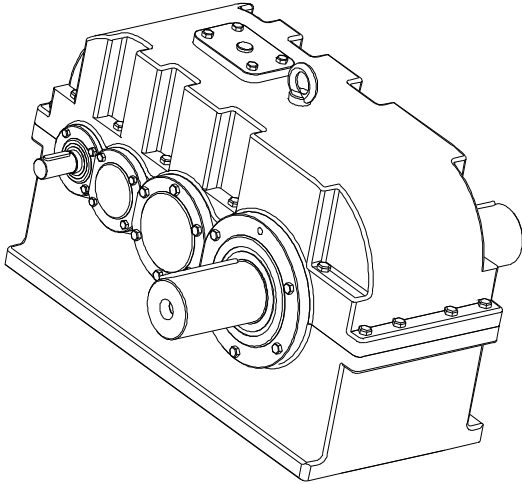


**YRM..**

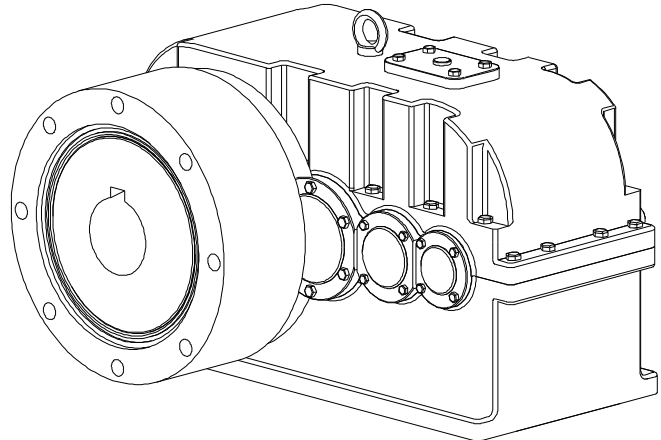
**YRD..**

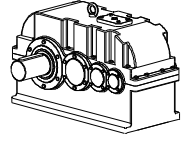


**YRC..**

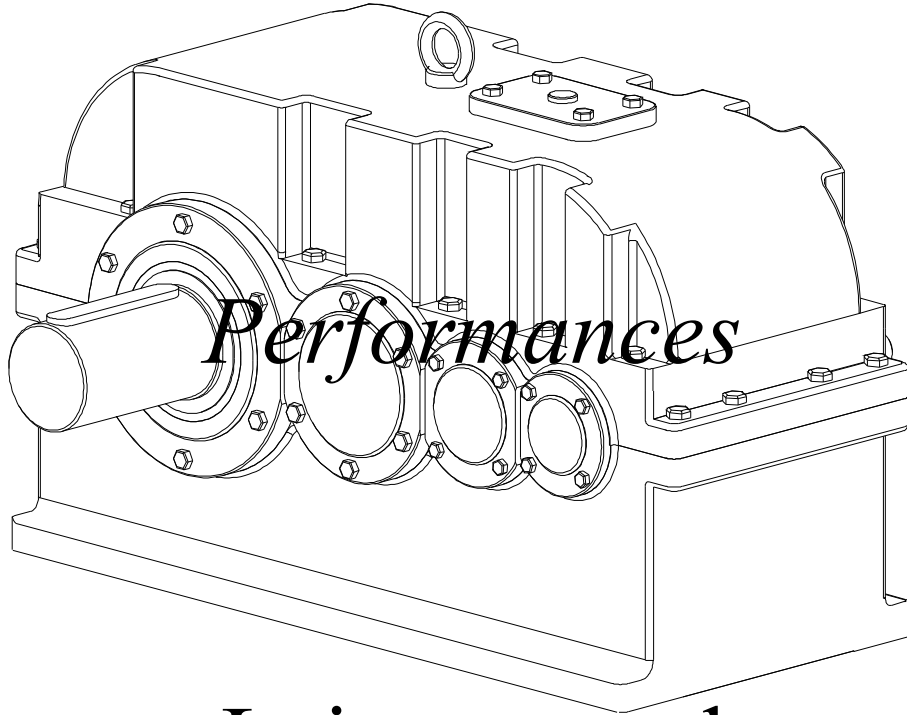


**YRE..**

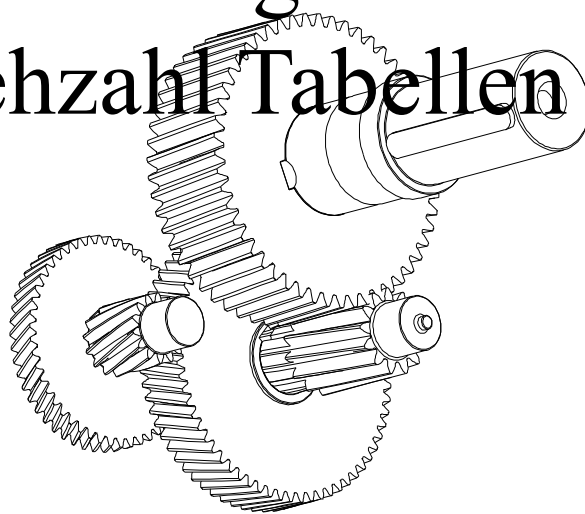




# Güç ve Devir Tabloları



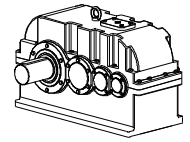
## Leistung und Drehzahl Tabellen



# Yatık Tip Redüktörler Güç Devir Sayfaları

## Horizontal Type Gear Units Performance Tables

### Horizontal Typ Getriebe Leistung und Drehzahlübersicht

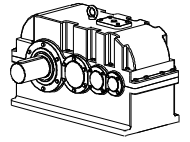


Anma Momenti Nominal Torques Nenn-drehmomente Ma max.[Nm] n1=1400	Cevrim Orani Ratio Übersetzung	Çıkış Devri Output Speeds Abtriebswelle Drehzahlen n2 [r.p.m] n1=1400	Tipi Type Typ	Nominal Güç Pe [kW] ( Servis Faktörü fs = 1 için ) Nominal Power Pe [kW] ( For Service Factor fs = 1 ) Nominal Leistung Pe [kW] ( Bei Betriebsfaktor fs = 1 )					Güv. Rad. Yük(Çık.) Per. Over. Loads (Out) Zul. Querkräfte (Ausgang) Fqgv [N] n1=1400	Güv. Rad. Yük(Gir.) Per. Over. Loads(In) Zul. Querkräfte (Eingang) Fqgv [N] n1=1400	Ağırlık Weight Gewicht ~ [kg]	Ölçü Sayfası Dim.Page Maße Seite	Fiyat Kodu Price Ref. Preis No
				n1=1400	n1=900	n1=750	n1=450	n1=300					
<b>2255</b>	2,13	656	<b>YRM1125</b>	<b>155</b>	100	83	50	33	9581	4425	72	588	YR01
<b>2123</b>	2,62	535		<b>119</b>	76	62	37	24	10240	4267			
<b>1950</b>	2,92	480		<b>98</b>	63	51	31	20	10610	4179			
<b>1719</b>	3,27	428		<b>77</b>	48	40	24	16	11014	4082			
<b>1979</b>	3,54	396		<b>82</b>	52	42	25	16	10848	3606			
<b>1737</b>	3,92	357		<b>65</b>	42	34	20	14	11203	3496			
<b>1637</b>	4,36	321		<b>55</b>	39	29	17	11	11593	3375			
<b>1469</b>	4,58	305		<b>47</b>	30	24	14	9,4	11453	3026			
<b>1285</b>	5,09	275		<b>37</b>	23	19	11	7,3	11833	2886			
<b>1583</b>	6,27	223		<b>37</b>	23	20	7,3	4,9	12248	2252			
<b>3900</b>	1,86	754	<b>YRM1160</b>	<b>307</b>	198	165	99	66	9470	4549	110	589	YR02
	2,81	498		<b>203</b>	131	109	65	44	10855	4053			
	3,07	457		<b>187</b>	120	100	60	40	11160	3935			
	3,36	417		<b>170</b>	109	91	55	36	11488	3809			
	3,69	379		<b>155</b>	100	83	50	33	11844	3673			
	4,08	343		<b>140</b>	90	75	45	30	12233	3526			
	4,55	308		<b>126</b>	81	66	40	26	12661	3365			
<b>3163</b>	5,33	263		<b>87</b>	55	46	26	18	13703	3526			
<b>3512</b>	5,42	258		<b>95</b>	60	50	29	20	12752	2398			
<b>2947</b>	6,00	233		<b>72</b>	44	35	22	14	13165	2196			
<b>6100</b>	1,41	995	<b>YRM1200</b>	<b>634</b>	408	340	204	136	23710	4399	215	590	YR03
	2,67	525		<b>335</b>	215	179	108	72	29256	3881			
	2,93	478		<b>305</b>	196	164	98	65	30120	3755			
	3,23	433		<b>277</b>	178	148	89	59	31055	3621			
	3,58	391		<b>250</b>	161	134	80	54	32073	3477			
	3,92	357		<b>228</b>	147	122	73	49	32535	2868			
	4,33	323		<b>207</b>	133	111	66	44	29686	2701			
	4,85	289		<b>184</b>	119	99	59	40	32570	-			
	5,33	263		<b>168</b>	108	90	54	36	33547	-			
	6,08	230		<b>147</b>	95	79	47	32	34480	-			
<b>1800</b>	7,79	180	<b>YRM2195</b>	<b>34</b>	22	18	11	7,2	9202	3409	73	591	YR04
	8,65	162		<b>31</b>	20	16	10	6,6	9068	3161			
	9,61	146		<b>27</b>	18	15	8,8	5,9	9159	3051			
<b>1647</b>	10,51	133		<b>23</b>	14	12	6,9	4,6	9038	3075			
<b>1604</b>	11,75	119		<b>20</b>	13	11	6,3	4,1	9112	2949			
<b>1514</b>	13,05	107		<b>17</b>	11	8,6	5,1	3,4	8960	2973			
<b>1454</b>	14,91	94		<b>14</b>	9,2	7,5	4,5	3,0	8458	2657			
<b>1363</b>	16,66	84		<b>12</b>	7,2	6,0	3,6	2,4	8283	2726			
<b>1405</b>	18,71	75		<b>11</b>	6,8	5,7	3,3	2,2	8654	2691			
<b>1337</b>	20,01	70		<b>10</b>	6,3	5,3	3,0	2,0	9636	3150			
<b>3300</b>	7,06	198	<b>YRM2240</b>	<b>69</b>	44	37	22	15	14537	3571	126	592	YR05
	8,57	163		<b>57</b>	37	30	18	12	15035	3379			
	9,52	147	<b>YRE2240</b>	<b>51</b>	33	27	16	11	15296	3264	150	614	YE05
	10,51	133		<b>46</b>	30	25	15	10	15349	3294			
	11,75	119	<b>41</b>	26	22	13	8,8	15611	3163				
<b>3281</b>	13,05	107	<b>37</b>	23	20	11	7,5	15621	3193				
<b>3300</b>	14,24	98	<b>34</b>	21	18	11	7,0	14809	2769				
<b>3274</b>	15,91	88	<b>30</b>	18	15	9,0	6,0	14599	2803				
<b>3018</b>	17,70	79	<b>25</b>	17	14	8,2	5,4	14774	2639				
<b>2579</b>	20,86	67	<b>18</b>	11	9,3	5,6	3,6	15834	3140				
<b>5200</b>	7,91	177	<b>YRM2275</b>	<b>96</b>	62	52	31	21	22842	8395	205	593	YR06
	8,65	162		<b>88</b>	57	47	28	19	23839	8533			
	9,61	146	<b>YRE2275</b>	<b>79</b>	51	43	26	17	24448	8424	615	YE06	
	10,48	134		<b>71</b>	46	38	22	15	24815	8451			
<b>5108</b>	11,71	120	<b>64</b>	40	33	20	13	25480	8327				

# Yatik Tip Redüktörler Güç Devir Sayfaları

## Horizontal Type Gear Units Performance Tables

### Horizontal Typ Getriebe Leistung und Drehzahlübersicht

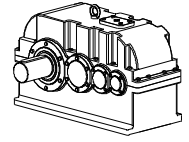


Anma Momenti Nominal Torques Nenn-drehmomente Ma max.[Nm] n1=1400	Cevrim Orani Ratio Übersetzung	Çıkış Devri Devri Output Speeds Abtriebswelle Drehzahlen n2 [r.p.m] n1=1400	Tipi Type Typ	Termik Güç Pt [kW] ( Servis Faktörü fs = 1 için ) Thermal Power Pt [kW] ( For Service Factor fs = 1 ) Wärme-Grenzleistungen Pt [kW] ( Bei Betriebsfaktor fs = 1 )					Güv. Rad. Yük(Çık.) Per. Over. Loads (Out)	Güv. Rad. Yük(Gir.) Per. Over. Loads(In)	Ağırlık Weight Gewicht ~ [kg]	Ölçü Sayfası Dim. Page Maße Seite	Fiyat Kodu Price Ref. Preis No
				n1=1400	n1=900	n1=750	n1=450	n1=300	Zul. Querkräfte (Ausgang)	Zul. Querkräfte (Eingang)			
									Fggv [N] n1=1400	Fggv [N] n1=1400			
<b>2255</b>	2,13	656	<b>YRM1125</b>	<b>27</b>	25	24	22	20	9581	4425	72	588	YR01
<b>2123</b>	2,62	535		<b>25</b>	23	22	20	19	10240	4267			
<b>1950</b>	2,92	480		<b>23</b>	22	21	19	18	10610	4179			
<b>1719</b>	3,27	428		<b>22</b>	20	20	18	17	11014	4082			
<b>1979</b>	3,54	396		<b>24</b>	22	21	19	18	10848	3606			
<b>1737</b>	3,92	357		<b>23</b>	21	20	18	17	11203	3496			
<b>1637</b>	4,36	321		<b>21</b>	20	19	18	17	11593	3375			
<b>1469</b>	4,58	305		<b>22</b>	20	20	18	17	11453	3026			
<b>1285</b>	5,09	275		<b>21</b>	19	19	17	16	11833	2886			
<b>1583</b>	6,27	223		<b>20</b>	19	18	17	16	12248	2252			
<b>3900</b>	1,86	754	<b>YRM1160</b>	<b>50</b>	46	44	39	35	9470	4549	110	589	YR02
	2,81	498		<b>42</b>	39	37	33	31	10855	4053			
	3,07	457		<b>41</b>	37	36	32	30	11160	3935			
	3,36	417		<b>39</b>	35	34	31	29	11488	3809			
	3,69	379		<b>37</b>	34	33	30	28	11844	3673			
	4,08	343		<b>35</b>	32	31	28	27	12233	3526			
	4,55	308		<b>33</b>	30	29	27	25	12661	3365			
<b>3163</b>	5,33	263		<b>35</b>	32	31	28	27	13703	3526			
<b>3512</b>	5,42	258		<b>34</b>	31	30	27	26	12752	2398			
<b>2947</b>	6,00	233		<b>32</b>	29	28	26	25	13165	2196			
<b>6100</b>	1,41	995	<b>YRM1200</b>	<b>98</b>	89	86	76	68	23710	4399	215	590	YR03
	2,67	525		<b>70</b>	65	62	56	52	29256	3881			
	2,93	478		<b>67</b>	62	60	54	50	30120	3755			
	3,23	433		<b>64</b>	59	57	51	48	31055	3621			
	3,58	391		<b>61</b>	56	54	49	46	32073	3477			
	3,92	357		<b>62</b>	57	55	50	47	32535	2868			
	2,67	525		<b>59</b>	54	52	48	45	29686	2701			
	4,85	289		<b>60</b>	55	53	48	45	32570	-			
	5,33	263		<b>57</b>	52	50	46	43	33547	-			
	6,08	230		<b>56</b>	51	49	45	43	34480	-			
<b>1800</b>	7,79	180	<b>YRM2195</b>	<b>14</b>	14	13	12	12	9202	3409	73	591	YR04
	8,65	162		<b>14</b>	13	13	12	12	9068	3161			
	9,61	146		<b>13</b>	13	13	12	11	9159	3051			
<b>1647</b>	10,51	133		<b>13</b>	12	12	11	11	9038	3075			
<b>1604</b>	11,75	119		<b>12</b>	12	12	11	11	9112	2949			
<b>1514</b>	13,05	107		<b>12</b>	12	12	11	11	8960	2973			
<b>1454</b>	14,91	94		<b>12</b>	12	11	11	10	8458	2657			
<b>1363</b>	16,66	84		<b>12</b>	11	11	11	10	8283	2726			
<b>1405</b>	18,71	75		<b>11</b>	11	11	10	10	8654	2691			
<b>1337</b>	20,01	70		<b>11</b>	11	11	10	10	9636	3150			
<b>3300</b>	7,06	198	<b>YRM2240</b>	<b>26</b>	23	22	21	20	14537	3571	126	592	YR05
	8,57	163	<b>YRE2240</b>	<b>23</b>	22	21	20	19	15035	3379	150	614	YE05
	9,52	147		<b>22</b>	21	21	19	18	15296	3264			
	10,51	133		<b>22</b>	21	20	19	18	15349	3294			
	11,75	119		<b>21</b>	20	20	18	18	15611	3163			
<b>3281</b>	13,05	107		<b>21</b>	20	19	18	17	15621	3193			
<b>3300</b>	14,24	98		<b>21</b>	20	19	18	17	14809	2769			
<b>3274</b>	15,91	88		<b>21</b>	19	19	18	17	14599	2803			
<b>3018</b>	17,70	79		<b>20</b>	19	18	17	17	14774	2639			
<b>2579</b>	20,86	67		<b>20</b>	19	19	18	17	15834	3140			
<b>5200</b>	7,91	177	<b>YRM2275</b>	<b>32</b>	30	28	26	24	22842	8395	205	593	YR06
	8,65	162	<b>YRE2275</b>	<b>29</b>	28	27	25	23	23839	8533		615	YE06
	9,61	146		<b>28</b>	27	26	24	23	24448	8424			
<b>5085</b>	10,48	134		<b>27</b>	26	26	24	23	24815	8451			
<b>5108</b>	11,71	120		<b>26</b>	25	25	23	22	25480	8327			

# Yatık Tip Redüktörler Güç Devir Sayfaları

## Horizontal Type Gear Units Performance Tables

### Horizontal Typ Getriebe Leistung und Drehzahlübersicht

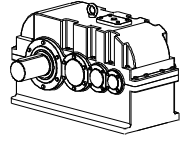


Anma Momenti Nominal Torques Nenn-drehmomente Ma max.[Nm] n1=1400	Cevrim Oranı Ratio Übersetzung	Çıkış Devri Output Speeds Abtriebswelle Drehzahlen n2 [r.p.m] n1=1400	Tipi Type Typ	Nominal Güç Pe [kW] ( Servis Faktörü fs = 1 için ) Nominal Power Pe [kW] ( For Service Factor fs = 1 ) Nominal Leistung Pe [kW] ( Bei Betriebsfaktor fs = 1 )					Güv. Rad. Yük(Çık.) Per. Over Loads (Out) Zul. Querkräfte (Ausgang) Fqgv [N] n1=1400	Güv. Rad. Yük(Gir.) Per. Over Loads(In) Zul. Querkräfte (Eingang) Fqgv [N] n1=1400	Ağırlık Weight Gewicht ~ [kg]	Ölçü Sayfası Dim.Page Maße Seite	Fiyat Kodu Price Ref. Preis No
				n1=1400	n1=900	n1=750	n1=450	n1=300					
<b>4802</b>	12,82	109	<b>YRM2275</b>	<b>55</b>	34	28	17	12	25833	8354	140	593	YR06
<b>4766</b>	13,71	102	<b>YRE2275</b>	<b>51</b>	33	27	16	11	25541	8010		615	YE06
<b>4195</b>	15,08	93		<b>41</b>	26	22	14	9,0	25835	8041			
<b>4355</b>	16,78	83		<b>38</b>	24	20	12	7,8	26438	7890			
<b>4321</b>	18,13	77		<b>35</b>	22	18	11	7,3	26519	7583			
<b>3820</b>	20,05	70		<b>28</b>	18	15	9,0	6,0	26724	7614			
<b>7260</b>	8,17	171	<b>YRM2305</b>	<b>130</b>	81	68	41	26	31073	4297	220	594	YR07
<b>7248</b>	9,16	153	<b>YRE2305</b>	<b>116</b>	73	61	36	23	31951	4144	250	616	YE07
<b>6707</b>	10,87	129		<b>90</b>	57	47	29	19	31527	3407			
<b>6663</b>	12,03	116		<b>81</b>	53	44	25	17	32249	3223			
<b>6737</b>	13,40	104		<b>74</b>	46	37	22	14	33034	3014			
<b>6839</b>	14,77	95		<b>68</b>	43	36	21	13	33375	3062			
<b>6153</b>	16,36	86		<b>55</b>	34	29	17	11	33638	3111			
<b>5937</b>	17,19	81		<b>51</b>	31	26	16	10	32868	2542			
<b>6130</b>	19,17	73		<b>47</b>	26	24	14	10	33019	2599			
<b>10500</b>	7,43	188	<b>YRM2340</b>	<b>208</b>	134	111	67	45	42694	3031	344	595	YR08
	8,21	171	<b>YRE2340</b>	<b>188</b>	121	101	60	40	43825	2847	370	617	YE08
	9,11	154		<b>169</b>	109	91	54	36	45035	2642			
	10,18	138		<b>151</b>	97	81	49	32	46384	2410			
	10,87	129		<b>141</b>	91	76	45	30	45788	1244			
<b>9867</b>	12,34	113		<b>118</b>	74	62	37	25	48151	2534			
<b>9833</b>	13,17	106		<b>109</b>	70	58	35	23	47416	1394			
<b>9852</b>	14,54	96		<b>100</b>	62	53	31	20	48563	1114			
<b>9037</b>	15,99	88		<b>83</b>	53	44	25	17	48838	1547			
<b>8983</b>	17,65	79		<b>74</b>	48	38	23	16	49983	1261			
<b>8985</b>	19,62	71		<b>67</b>	42	34	20	13	51234	939			
<b>7975</b>	21,67	65		<b>54</b>	35	28	17	11	51856	1008			
<b>15000</b>	8,09	173	<b>YRM2385</b>	<b>271</b>	175	145	87	58	54788	4219	486	596	YR09
	8,82	159	<b>YRE2385</b>	<b>250</b>	161	134	80	54	56019	4053	502	618	YE09
<b>14612</b>	10,52	133		<b>204</b>	128	107	64	42	58464	3935			
<b>14779</b>	11,57	121		<b>188</b>	118	98	58	38	59916	3730			
<b>14130</b>	12,66	111		<b>164</b>	106	86	52	34	61062	3796			
<b>14096</b>	14,00	100		<b>148</b>	94	78	46	31	62732	3566			
<b>13919</b>	15,58	90		<b>131</b>	83	68	41	26	64539	3307			
<b>11828</b>	17,01	82		<b>102</b>	66	54	32	22	65107	3704			
<b>11976</b>	18,94	74		<b>92</b>	59	49	29	19	66949	3439			
<b>19000</b>	7,70	182	<b>YRM2430</b>	<b>362</b>	233	194	116	78	66644	9353	485	597	YR10
	8,45	166	<b>YRE2430</b>	<b>330</b>	212	177	106	71	68310	9160		619	YE10
	9,21	152		<b>303</b>	195	162	97	65	69660	9233			
	10,15	138		<b>275</b>	177	147	88	59	71499	9020			
	11,12	126		<b>251</b>	161	135	81	54	72913	9096			
	12,32	114		<b>226</b>	146	121	73	49	74952	8856			
	13,56	103		<b>206</b>	133	111	66	44	76427	8935			
	15,12	93		<b>185</b>	119	99	59	40	78678	8663			
<b>17815</b>	16,73	84		<b>156</b>	99	83	50	33	80284	8744			
<b>17831</b>	18,67	75		<b>139</b>	88	74	44	29	80744	7462			
<b>15592</b>	20,79	67		<b>110</b>	70	57	35	23	82140	7559			

# Yatık Tip Redüktörler Güç Devir Sayfaları

## Horizontal Type Gear Units Performance Tables

### Horizontal Typ Getriebe Leistung und Drehzahlübersicht

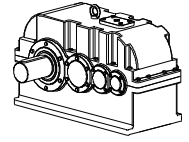


Anma Momenti Nominal Torques Nenn-drehmomente Ma max.[Nm] n1=1400	Çevrim Oranı Ratio Übersetzung	Çıkış Devri Output Speeds Abtriebswelle Drehzahlen n2 [r.p.m] n1=1400	Tipi Type Typ	Termik Güç Pt [kW] ( Servis Faktörü fs = 1 için ) Thermal Power Pt [kW] ( For Service Factor fs = 1 ) Wärme-Grenzleistungen Pt [kW] ( Bei Betriebsfaktor fs = 1 )					Güv. Rad. Yük(Çık.) Per. Over. Loads (Out) Zul. Querkräfte (Ausgang) Fqgv [N] n1=1400	Güv. Rad. Yük(Gir.) Per. Over. Loads(In) Zul. Querkräfte (Eingang) Fqgv [N] n1=1400	Ağırlık Weight Gewicht ~ [kg]	Ölçü Sayfası Dim.Page Maße Seite	Fiyat Kodu Price Ref. Preis No
				n1=1400	n1=900	n1=750	n1=450	n1=300					
<b>4802</b>	12,82	109	<b>YRM2275</b>	<b>26</b>	25	24	23	22	25833	8354	140	593	YR06
<b>4766</b>	13,71	102	<b>YRE2275</b>	<b>26</b>	25	25	23	22	25541	8010		615	YE06
<b>4195</b>	15,08	93		<b>26</b>	25	24	23	22	25835	8041			
<b>4355</b>	16,78	83		<b>25</b>	24	23	22	21	26438	7890			
<b>4321</b>	18,13	77		<b>25</b>	24	23	22	21	26519	7583			
<b>3820</b>	20,05	70		<b>24</b>	23	23	21	21	26724	7614			
<b>7260</b>	8,17	171	<b>YRM2305</b>	<b>38</b>	37	36	33	31	31073	4297	220	594	YR07
<b>7248</b>	9,16	153	<b>YRE2305</b>	<b>36</b>	35	34	32	30	31951	4144	250	616	YE07
<b>6707</b>	10,87	129		<b>38</b>	36	34	32	30	31527	3407			
<b>6663</b>	12,03	116		<b>36</b>	34	33	31	29	32249	3223			
<b>6737</b>	13,40	104		<b>34</b>	33	32	30	29	33034	3014			
<b>6839</b>	14,77	95		<b>34</b>	33	32	30	28	33375	3062			
<b>6153</b>	16,36	86		<b>34</b>	32	31	29	28	33638	3111			
<b>5937</b>	17,19	81		<b>35</b>	32	31	29	28	32868	2542			
<b>6130</b>	19,17	73		<b>34</b>	32	31	29	28	33019	2599			
<b>10500</b>	7,43	188	<b>YRM2340</b>	<b>56</b>	52	50	46	43	42694	3031	344	595	YR08
	8,21	171	<b>YRE2340</b>	<b>53</b>	50	49	44	42	43825	2847	370	617	YE08
	9,11	154		<b>51</b>	49	47	43	41	45035	2642			
	10,18	138		<b>48</b>	47	45	42	39	46384	2410			
	10,87	129		<b>51</b>	48	46	43	40	45788	1244			
<b>9867</b>	12,34	113		<b>47</b>	45	44	40	38	48151	2534			
<b>9833</b>	13,17	106		<b>50</b>	46	45	41	39	47416	1394			
<b>9852</b>	14,54	96		<b>48</b>	45	43	40	38	48563	1114			
<b>9037</b>	15,99	88		<b>49</b>	46	44	41	39	48838	1547			
<b>8983</b>	17,65	79		<b>47</b>	44	43	40	38	49983	1261			
<b>8985</b>	19,62	71		<b>44</b>	43	41	39	37	51234	939			
<b>7975</b>	21,67	65		<b>44</b>	42	41	38	37	51856	1008			
<b>15000</b>	8,09	173	<b>YRM2385</b>	<b>71</b>	65	62	56	52	54788	4219	486	596	YR09
	8,82	159	<b>YRE2385</b>	<b>68</b>	63	60	55	51	56019	4053	502	618	YE09
<b>14612</b>	10,52	133		<b>64</b>	60	58	52	49	58464	3935			
<b>14779</b>	11,57	121		<b>61</b>	58	56	51	48	59916	3730			
<b>14130</b>	12,66	111		<b>61</b>	57	55	50	48	61062	3796			
<b>14096</b>	14,00	100		<b>58</b>	55	53	49	46	62732	3566			
<b>13919</b>	15,58	90		<b>54</b>	53	51	47	45	64539	3307			
<b>11828</b>	17,01	82		<b>57</b>	52	51	47	45	65107	3704			
<b>11976</b>	18,94	74		<b>53</b>	51	49	46	44	66949	3439			
<b>19000</b>	7,70	182	<b>YRM2430</b>	<b>90</b>	83	80	72	67	66644	9353	485	597	YR10
	8,45	166	<b>YRE2430</b>	<b>86</b>	81	78	70	66	68310	9160		619	YE10
	9,21	152		<b>85</b>	79	76	69	65	69660	9233			
	10,15	138		<b>81</b>	77	74	67	63	71499	9020			
	11,12	126		<b>80</b>	75	72	66	62	72913	9096			
	12,32	114		<b>76</b>	72	70	64	60	74952	8856			
	13,56	103		<b>76</b>	71	68	63	59	76427	8935			
	15,12	93		<b>71</b>	68	66	61	58	78678	8663			
<b>17815</b>	16,73	84		<b>71</b>	67	65	60	57	80284	8744			
<b>17831</b>	18,67	75		<b>72</b>	67	65	60	57	80744	7462			
<b>15592</b>	20,79	67		<b>72</b>	65	63	59	56	82140	7559			

# Yatık Tip Redüktörler Güç Devir Sayfaları

## Horizontal Type Gear Units Performance Tables

### Horizontal Typ Getriebe Leistung und Drehzahlübersicht

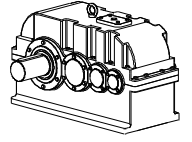


Anma Momenti Nominal Torques Nenn-drehmomente Ma max.[Nm] n1=1400	Cevrim Oranı Ratio Übersetzung	Çıkış Devri Output Speeds Abtriebswelle Drehzahlen n2 [r.p.m] n1=1400	Tipi Type Typ	Nominal Güç Pe [kW] ( Servis Faktörü fs = 1 için ) Nominal Power Pe [kW] ( For Service Factor fs = 1 ) Nominal Leistung Pe [kW] ( Bei Betriebsfaktor fs = 1 )					Güv. Rad. Yük(Çık.) Per. Over. Loads (Out) Zul. Querkräfte (Ausgang) Fqgv [N] n1=1400	Güv. Rad. Yük(Gir.) Per. Over. Loads(In) Zul. Querkräfte (Eingang) Fqgv [N] n1=1400	Ağırlık Weight Gewicht ~ [kg]	Ölçü Sayfası Dim. Page Maße Seite	Fiyat Price Ref. Preis No
				n1=1400	n1=900	n1=750	n1=450	n1=300					
<b>27500</b>	7,43	188	<b>YRM2480</b>	<b>581</b>	373	311	187	124	60000	3000	851	598	YR11
	7,61	184	<b>YRE2480</b>	<b>529</b>	340	283	170	113	63000	3200	919	620	YE11
	8,40	167		<b>483</b>	309	257	154	103	68000	3500			
	9,23	152		<b>437</b>	280	234	140	93	72000	4000			
	10,24	137		<b>394</b>	253	211	127	84	75000	4200			
	11,65	120		<b>346</b>	223	186	111	74	80000	6000			
	12,75	110		<b>316</b>	203	170	102	68	85000	6500			
<b>26500</b>	13,86	101		<b>283</b>	182	152	91	61	90000	9500			
	15,31	91		<b>255</b>	165	137	82	55	90000	12000			
<b>24500</b>	16,71	84		<b>215</b>	138	115	69	46	95000	12000			
	18,69	75		<b>192</b>	123	103	62	41	95000	12000			
<b>21500</b>	20,50	68		<b>155</b>	99	83	50	33	95000	12000			
<b>37500</b>	8,27	169	<b>YRM2545</b>	<b>667</b>	429	357	214	143	78000	15000	1070	599	YR12
	9,01	155	<b>YRE2545</b>	<b>612</b>	393	327	196	131	82000	16000	1343	621	YE12
	9,82	143		<b>531</b>	341	284	171	114	85000	18000			
	10,74	130		<b>486</b>	313	261	156	104	90000	20000			
	11,76	119		<b>411</b>	264	220	132	88	100000	25000			
	12,92	108		<b>373</b>	241	200	120	80	120000	25000			
	14,21	99		<b>305</b>	196	163	98	65	140000	30000			
<b>29500</b>	15,71	89		<b>275</b>	177	148	89	59	145000	32000			
	17,36	81		<b>212</b>	136	113	68	45	150000	34000			
<b>25000</b>	19,32	72		<b>191</b>	123	102	61	41	155000	35000			
<b>5400</b>	21,91	64	<b>YRM3355</b>	<b>36</b>	23	19	12	7,7	21009	1621	165	600	YR13
	24,34	58		<b>33</b>	21	18	11	7,1	20554	1243			
	26,63	53		<b>30</b>	19	16	10	6,4	13011	1270			
	29,03	48		<b>27</b>	18	14	8,8	5,8	19355	1346			
	32,24	43		<b>25</b>	16	13	8,0	5,3	19017	1103			
	35,80	39		<b>22</b>	14	12	7,0	4,7	17376	1150			
	39,19	36		<b>19</b>	13	10	6,1	4,1	17102	1369			
	43,80	32		<b>17</b>	11	9,0	5,4	3,5	19717	1523			
	48,94	29		<b>15</b>	10	8,3	4,8	3,2	21287	2037			
	53,83	26		<b>13</b>	8,3	6,9	4,1	2,8	26249	2826			
	61,52	23		<b>11</b>	7,0	5,9	3,5	2,3	29339	3066			
	65,79	21		<b>10</b>	6,7	5,6	3,3	2,2	30425	3292			
	72,76	19		<b>8,4</b>	5,4	4,5	2,8	1,8	35983	3971			
	81,70	17		<b>7,4</b>	4,7	4,1	2,4	1,5	38455	4057			
	90,95	15		<b>6,5</b>	4,2	3,4	2,1	1,3	41070	4389			
	101,24	14		<b>5,1</b>	3,3	2,8	1,7	1,1	47055	4928			

# Yatık Tip Redüktörler Güç Devir Sayfaları

## Horizontal Type Gear Units Performance Tables

### Horizontal Typ Getriebe Leistung und Drehzahlübersicht

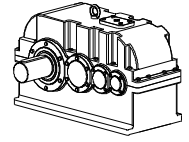


Anma Momenti Nominal Torques Nenn-drehmomente Ma max.[Nm] n1=1400	Çevrim Oranı Ratio Übersetzung	Çıkış Devri Output Speeds Abtriebswelle Drehzahlen n2 [r.p.m] n1=1400	Tipi Type Typ	Termik Güç Pt [kW] ( Servis Faktörü fs = 1 için ) Thermal Power Pt [kW] ( For Service Factor fs = 1 ) Wärme-Grenzleistungen Pt [kW] ( Bei Betriebsfaktor fs = 1 )					Güv. Rad. Yük(Çık.) Per. Over. Loads (Out) Zul. Querkräfte (Ausgang) Fqgv [N] n1=1400	Güv. Rad. Yük(Gir.) Per. Over. Loads(In) Zul. Querkräfte (Eingang) Fqgv [N] n1=1400	Ağırlık Weight Gewicht ~ [kg]	Ölçü Sayfası Dim.Page Maße Seite	Fiyat Kodu Price Ref. Preis No			
				n1=1400	n1=900	n1=750	n1=450	n1=300								
<b>27500</b>	7,43	188	<b>YRM2480</b>	<b>111</b>	103	99	89	83	60000	3000	851	598	YR11			
	7,61	184	<b>YRE2480</b>	<b>110</b>	102	98	89	82	63000	3200				919	620	YE11
	8,40	167		<b>105</b>	99	95	86	80	68000	3500						
	9,23	152		<b>104</b>	97	93	84	79	72000	4000						
	10,24	137		<b>98</b>	93	90	82	77	75000	4200						
	11,65	120		<b>97</b>	95	91	83	78	80000	6000						
	12,75	110		<b>99</b>	95	91	83	78	85000	6500						
<b>26500</b>	13,86	101		<b>98</b>	93	90	82	77	90000	9500						
	15,31	91		<b>93</b>	90	87	79	75	90000	12000						
<b>24500</b>	16,71	84		<b>93</b>	88	85	78	74	95000	12000						
	18,69	75		<b>94</b>	88	85	78	74	95000	12000						
<b>21500</b>	20,50	68		<b>93</b>	86	83	77	73	95000	12000						
<b>37500</b>	8,27	169	<b>YRM2545</b>	<b>151</b>	138	132	118	110	78000	15000	1070	599	YR12			
	9,01	155	<b>YRE2545</b>	<b>145</b>	134	128	115	107	82000	16000				1343	621	YE12
<b>35500</b>	9,82	143		<b>144</b>	131	126	113	105	85000	18000						
	10,74	130		<b>137</b>	127	122	110	103	90000	20000						
<b>33000</b>	11,76	119		<b>136</b>	124	119	108	101	100000	25000						
	12,92	108		<b>129</b>	120	116	105	98	120000	25000						
<b>29500</b>	14,21	99		<b>128</b>	117	113	103	97	140000	30000						
	15,71	89		<b>121</b>	113	109	100	94	145000	32000						
<b>25000</b>	17,36	81		<b>120</b>	110	107	98	93	150000	34000						
	19,32	72		<b>113</b>	106	103	95	90	155000	35000						
<b>5400</b>	21,91	64	<b>YRM3355</b>	<b>22</b>	21	20	19	18	21009	1621	165	600	YR13			
	24,34	58		<b>21</b>	20	20	19	18	20554	1243						
	26,63	53		<b>21</b>	20	19	18	18	13011	1270						
	29,03	48		<b>21</b>	20	19	18	17	19355	1346						
	32,24	43		<b>20</b>	19	19	18	17	19017	1103						
	35,80	39		<b>20</b>	19	18	18	17	17376	1150						
<b>5131</b>	39,19	36		<b>20</b>	19	18	18	17	17102	1369						
<b>5117</b>	43,80	32		<b>19</b>	18	18	17	17	19717	1523						
<b>5147</b>	48,94	29		<b>19</b>	18	18	17	16	21287	2037						
<b>4741</b>	53,83	26		<b>19</b>	18	17	17	16	26249	2826						
<b>4615</b>	61,52	23		<b>18</b>	18	17	17	16	29339	3066						
<b>4627</b>	65,79	21		<b>18</b>	18	17	17	16	30425	3292						
<b>4134</b>	72,76	19		<b>18</b>	17	17	17	16	35983	3971						
<b>4097</b>	81,70	17		<b>17</b>	17	17	16	16	38455	4057						
<b>4029</b>	90,95	15		<b>17</b>	17	17	16	16	41070	4389						
<b>3486</b>	101,24	14		<b>17</b>	17	16	16	16	47055	4928						

# Yatık Tip Redüktörler Güç Devir Sayfaları

## Horizontal Type Gear Units Performance Tables

### Horizontal Typ Getriebe Leistung und Drehzahlübersicht

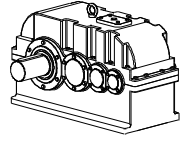


Anma Momenti Nominal Torques Nenn-drehmomente Ma max.[Nm] n1=1400	Cevrim Oranı Ratio Übersetzung	Çıkış Devri Output Speeds Abtriebswelle Drehzahlen n2 [r.p.m] n1=1400	Tipi Type Typ	Nominal Güç Pe [kW] ( Servis Faktörü fs = 1 için ) Nominal Power Pe [kW] ( For Service Factor fs = 1 ) Nominal Leistung Pe [kW] ( Bei Betriebsfaktor fs = 1 )					Güv. Rad. Yük(Çık.) Per. Over. Loads (Out) Zul. Querkräfte (Ausgang) Fqgv [N] n1=1400	Güv. Rad. Yük(Gir.) Per. Over. Loads(In) Zul. Querkräfte (Eingang) Fqgv [N] n1=1400	Ağırlık Weight Gewicht ~ [kg]	Ölçü Sayfası Dim.Page Maße Seite	Fiyat Kodu Price Ref. Preis No
				n1=1400	n1=900	n1=750	n1=450	n1=300					
				<b>7852</b>	21,78	64	<b>YRM3395</b>	<b>53</b>					
<b>7900</b>	23,92	59		<b>48</b>	31	26	15	10	23542	2801			
	26,84	52		<b>43</b>	28	23	14	9,2	22704	2863			
	29,44	48		<b>39</b>	24	20	12	7,7	22560	2926			
	36,02	39		<b>32</b>	21	17	10	6,6	21846	2457			
<b>7589</b>	38,94	36		<b>29</b>	18	15	9,1	5,9	20793	2491			
<b>7708</b>	42,92	33		<b>26</b>	17	14	8,3	5,5	20275	2557			
<b>7548</b>	47,91	29		<b>23</b>	16	13	7,4	4,8	18818	2170			
<b>7556</b>	53,03	26		<b>21</b>	13	11	6,6	4,4	20578	2753			
<b>6641</b>	58,75	24		<b>17</b>	10	8,6	5,2	3,4	28053	3917			
<b>6458</b>	66,09	21		<b>14</b>	9,2	7,8	4,6	3,1	31169	4121			
<b>6351</b>	73,64	19		<b>13</b>	8,1	6,9	4,2	2,8	33792	4602			
<b>5599</b>	82,12	17		<b>10</b>	6,5	5,5	3,3	2,1	40409	5371			
<b>5872</b>	91,24	15		<b>9,5</b>	5,9	5,0	3,0	2,0	41241	5280			
<b>5745</b>	95,83	15		<b>8,8</b>	5,6	4,8	2,9	1,9	42954	5490			
<b>5908</b>	106,45	13		<b>8,1</b>	5,3	4,2	2,6	1,8	44476	5700			
<b>10807</b>	22,86	61	<b>YRM3440</b>	<b>69</b>	44	37	22	14	43940	1854	321	602	YR15
<b>10641</b>	27,05	52		<b>62</b>	41	34	20	13	44177	2008			
<b>10314</b>	27,73	50		<b>54</b>	35	29	17	11	44276	2008			
<b>10404</b>	30,79	45		<b>49</b>	31	26	16	10	44733	1713			
<b>10576</b>	34,19	41		<b>46</b>	29	24	14	10	44311	1781			
<b>9954</b>	37,71	37		<b>38</b>	24	20	12	8,2	44447	1867			
<b>9626</b>	42,15	33		<b>34</b>	21	17	11	7,0	44753	1525			
<b>10003</b>	47,10	30		<b>31</b>	19	16	9,4	6,4	43593	1589			
<b>9364</b>	52,24	27		<b>26</b>	17	15	8,0	5,4	49444	2690			
<b>9098</b>	57,00	25		<b>23</b>	15	13	7,6	4,9	50239	3017			
<b>9188</b>	60,87	23		<b>22</b>	14	12	7,1	4,7	54423	3352			
<b>8885</b>	66,64	21		<b>19</b>	12	10	6,0	4,2	58805	4023			
<b>9595</b>	74,15	19		<b>19</b>	12	10	6,1	4,0	58901	3694			
<b>9229</b>	81,85	17		<b>17</b>	11	8,8	5,3	3,6	63357	4389			
<b>8104</b>	90,41	15		<b>13</b>	8,7	7,4	4,5	2,8	71166	5304			
<b>8374</b>	100,75	14		<b>12</b>	7,9	6,6	4,0	2,6	69941	5220			
<b>15000</b>	22,74	62	<b>YRM3500</b>	<b>97</b>	62	52	31	20	58949	1889	429	603	YR16
<b>14939</b>	24,88	56		<b>88</b>	55	46	28	18	60871	1878			
<b>15000</b>	27,13	52		<b>81</b>	52	43	25	17	60832	1953			
<b>14980</b>	30,12	46		<b>73</b>	47	39	24	16	61625	1625			
<b>13777</b>	32,83	43		<b>61</b>	38	32	19	13	62119	1712			
<b>13850</b>	35,94	39		<b>56</b>	36	30	18	12	61660	1784			
<b>13752</b>	40,16	35		<b>50</b>	32	26	16	10	62288	1404			
<b>13326</b>	43,95	32		<b>44</b>	29	24	14	9,5	62484	1494			
<b>14047</b>	51,69	27		<b>40</b>	25	20	12	8,2	51489	1013			
<b>14219</b>	56,83	25		<b>37</b>	23	19	12	7,7	35510	1489			
<b>14648</b>	62,85	22		<b>34</b>	21	18	10	6,9	9294	2071			
<b>13838</b>	69,96	20		<b>29</b>	19	15	9,4	6,2	47696	2651			
<b>13047</b>	77,34	18		<b>25</b>	15	14	7,9	5,2	65499	3709			
<b>13763</b>	86,09	16		<b>23</b>	15	13	7,6	5,0	49719	4062			
<b>13132</b>	92,98	15		<b>21</b>	13	11	6,6	4,3	63874	4360			
<b>12993</b>	103,31	14		<b>18</b>	12	10	5,9	4,0	66520	4544			

# Yatık Tip Redüktörler Güç Devir Sayfaları

## Horizontal Type Gear Units Performance Tables

### Horizontal Typ Getriebe Leistung und Drehzahlübersicht

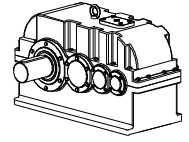


Anma Momenti Nominal Torques Nenn-drehmomente Ma max.[Nm] n1=1400	Çevrim Oranı Ratio Übersetzung	Çıkış Devri Output Speeds Abtriebswelle Drehzahlen n2 [r.p.m] n1=1400	Tipi Type Typ	Termik Güç Pt [kW] ( Servis Faktörü fs = 1 için ) Thermal Power Pt [kW] ( For Service Factor fs = 1 ) Wärme-Grenzleistungen Pt [kW] ( Bei Betriebsfaktor fs = 1 )					Güv. Rad. Yük(Çık.) Per. Over. Loads (Out) Zul. Querkräfte (Ausgang) Fggv [N] n1=1400	Güv. Rad. Yük(Gir.) Per. Over. Loads(In) Zul. Querkräfte (Eingang) Fggv [N] n1=1400	Ağırlık Weight Gewicht ~ [kg]	Ölçü Sayfası Dim.Page Maße Seite	Fiyat Kodu Price Ref. Preis No
				n1=1400	n1=900	n1=750	n1=450	n1=300					
<b>7852</b>	21,78	64	<b>YRM3395</b>	<b>27</b>	25	24	22	22	23621	2993	225	601	YR14
<b>7900</b>	23,92	59		<b>26</b>	24	23	22	21	23542	2801			
	26,84	52		<b>26</b>	24	23	22	21	22704	2863			
	29,44	48		<b>26</b>	23	23	21	21	22560	2926			
	36,02	39		<b>24</b>	22	22	21	20	21846	2457			
<b>7589</b>	38,94	36		<b>24</b>	23	22	21	21	20793	2491			
<b>7708</b>	42,92	33		<b>24</b>	22	22	21	20	20275	2557			
<b>7548</b>	47,91	29		<b>23</b>	22	22	21	20	18818	2170			
<b>7556</b>	53,03	26		<b>23</b>	22	21	21	20	20578	2753			
<b>6641</b>	58,75	24		<b>23</b>	22	21	20	20	28053	3917			
<b>6458</b>	66,09	21		<b>23</b>	21	21	20	20	31169	4121			
<b>6351</b>	73,64	19		<b>22</b>	21	21	20	20	33792	4602			
<b>5599</b>	82,12	17		<b>22</b>	21	21	20	19	40409	5371			
<b>5872</b>	91,24	15		<b>21</b>	20	20	19	19	41241	5280			
<b>5745</b>	95,83	15		<b>21</b>	21	20	20	19	42954	5490			
<b>5908</b>	106,45	13		<b>21</b>	20	20	19	19	44476	5700			
<b>10807</b>	22,86	61	<b>YRM3440</b>	<b>35</b>	33	32	30	29	43940	1854	321	602	YR15
<b>10641</b>	27,05	52		<b>35</b>	32	31	30	28	44177	2008			
<b>10314</b>	27,73	50		<b>35</b>	32	31	30	28	44276	2008			
<b>10404</b>	30,79	45		<b>33</b>	31	31	29	28	44733	1713			
<b>10576</b>	34,19	41		<b>33</b>	31	30	29	28	44311	1781			
<b>9954</b>	37,71	37		<b>33</b>	31	30	28	27	44447	1867			
<b>9626</b>	42,15	33		<b>31</b>	30	29	28	27	44753	1525			
<b>10003</b>	47,10	30		<b>31</b>	29	29	27	27	43593	1589			
<b>9364</b>	52,24	27		<b>31</b>	29	28	27	26	49444	2690			
<b>9098</b>	57,00	25		<b>32</b>	30	29	28	27	50239	3017			
<b>9188</b>	60,87	23		<b>31</b>	30	29	28	27	54423	3352			
<b>8885</b>	66,64	21		<b>31</b>	30	29	28	27	58805	4023			
<b>9595</b>	74,15	19		<b>30</b>	29	29	27	27	58901	3694			
<b>9229</b>	81,85	17		<b>30</b>	29	28	27	27	63357	4389			
<b>8104</b>	90,41	15		<b>30</b>	28	28	27	26	71166	5304			
<b>8374</b>	100,75	14		<b>30</b>	29	28	27	26	69941	5220			
<b>15000</b>	22,74	62	<b>YRM3500</b>	<b>46</b>	43	41	38	37	58949	1889	429	603	YR16
<b>14939</b>	24,88	56		<b>43</b>	41	40	37	36	60871	1878			
<b>15000</b>	27,13	52		<b>43</b>	40	39	37	35	60832	1953			
<b>14980</b>	30,12	46		<b>41</b>	39	38	36	35	61625	1625			
<b>13777</b>	32,83	43		<b>41</b>	39	38	36	34	62119	1712			
<b>13850</b>	35,94	39		<b>40</b>	38	37	35	34	61660	1784			
<b>13752</b>	40,16	35		<b>39</b>	37	37	35	33	62288	1404			
<b>13326</b>	43,95	32		<b>38</b>	37	36	34	33	62484	1494			
<b>14047</b>	51,69	27		<b>39</b>	37	36	34	33	51489	1013			
<b>14219</b>	56,83	25		<b>38</b>	36	36	34	33	35510	1489			
<b>14648</b>	62,85	22		<b>38</b>	36	35	33	32	9294	2071			
<b>13838</b>	69,96	20		<b>36</b>	35	34	33	32	47696	2651			
<b>13047</b>	77,34	18		<b>36</b>	35	34	32	32	65499	3709			
<b>13763</b>	86,09	16		<b>36</b>	34	33	32	31	49719	4062			
<b>13132</b>	92,98	15		<b>35</b>	34	33	32	31	63874	4360			
<b>12993</b>	103,31	14		<b>35</b>	33	33	32	31	66520	4544			

# Yatık Tip Redüktörler Güç Devir Sayfaları

## Horizontal Type Gear Units Performance Tables

### Horizontal Typ Getriebe Leistung und Drehzahlübersicht

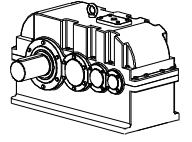


Anma Momenti Nominal Torques Nenn-drehmomente Ma max.[Nm] n1=1400	Cevrim Oranı Ratio Übersetzung	Çıkış Devri Devri Output Speeds Abtriebswelle Drehzahlen n2 [r.p.m] n1=1400	Tipi Type Typ	Nominal Güç Pe [kW] ( Servis Faktörü fs = 1 için ) Nominal Power Pe [kW] ( For Service Factor fs = 1 ) Nominal Leistung Pe [kW] ( Bei Betriebsfaktor fs = 1 )					Güv. Rad. Yük(Çık.) Per. Over. Loads (Out) Zul. Querkräfte (Ausgang) Fqgv [N] n1=1400	Güv. Rad. Yük(Gir.) Per. Over. Loads(In) Zul. Querkräfte (Eingang) Fqgv [N] n1=1400	Ağırlık Weight Gewicht ~ [kg]	Ölçü Sayfası Dim.Page Maße Seite	Fiyat Kodu Price Ref. Preis No
				n1=1400	n1=900	n1=750	n1=450	n1=300					
<b>20000</b>	22,46 25,20 27,64 30,16 32,60 35,93	62 56 51 46 43 39	<b>YRM3555</b>	<b>130</b> <b>116</b> <b>106</b> <b>97</b> <b>89</b> <b>81</b>	84 75 68 63 57 52	70 62 57 52 47 44	42 37 34 31 28 26	28 25 23 21 19 17	75389 76894 76990 77924 75586 75092	2455 2125 2206 2294 1483 1573	660	604	YR17
<b>19155</b>	39,35	36		<b>72</b>	45	38	23	15	75774	1678			
<b>19066</b>	43,56	32		<b>65</b>	41	35	21	14	76366	1294			
<b>19318</b>	48,26	29		<b>59</b>	38	32	19	12	74875	1379			
<b>16992</b>	53,10	26		<b>47</b>	30	25	15	10	77774	1890			
<b>17804</b>	59,16	24		<b>45</b>	29	24	15	10	73811	1504			
<b>17736</b>	65,97	21		<b>40</b>	26	22	13	8,3	75180	2511			
<b>15717</b>	27,37	51		<b>32</b>	21	18	10	6,8	97566	4124			
<b>16071</b>	76,67	18		<b>31</b>	20	16	10	6,4	98828	4028			
<b>15075</b>	85,56	16		<b>26</b>	17	14	8,4	5,6	107937	5084			
<b>16201</b>	95,03	15		<b>25</b>	16	13	8,1	5,3	100165	4815			
<b>26714</b>	21,33	66	<b>YRM3620</b>	<b>183</b>	118	97	58	38	90548	1494	825	605	YR18
<b>26931</b>	23,43	60		<b>168</b>	107	89	53	35	91007	1606			
<b>27000</b>	25,85	54		<b>153</b>	96	80	48	32	91301	1719			
<b>25220</b>	31,54	44		<b>117</b>	75	61	37	24	94100	1461			
<b>24802</b>	35,24	40		<b>103</b>	65	54	32	21	95578	1019			
<b>25338</b>	39,09	36		<b>95</b>	60	50	30	19	95109	1125			
<b>27000</b>	44,47	31		<b>89</b>	57	48	29	18	95083	1014			
	47,48	29		<b>83</b>	54	45	27	18	91171	-			
	51,98	27		<b>76</b>	49	41	24	16	87088	3657			
	56,51	25		<b>71</b>	45	38	23	15	89805	-			
<b>25884</b>	62,38	22		<b>62</b>	40	34	20	13	93434	-			
<b>25587</b>	68,90	20		<b>55</b>	35	30	18	12	99826	1379			
<b>24110</b>	75,21	19		<b>47</b>	30	25	15	10	111466	2860			
<b>25062</b>	83,57	17		<b>44</b>	28	23	14	9,2	114508	2675			
<b>23624</b>	93,46	15		<b>37</b>	24	20	12	7,9	125846	4089			
<b>22265</b>	102,51	14		<b>32</b>	20	17	10	6,8	136684	5099			
<b>43000</b>	23,25 25,35 27,63 30,11	60 55 51 46	<b>YRM3705</b>	<b>274</b> <b>252</b> <b>229</b> <b>210</b>	176 162 147 135	147 135 123 113	88 81 74 67	59 54 49 44	127860 130185 131635 133955	1945 1628 1744 1879	1345	606	YR19
<b>42590</b>	32,96	42		<b>189</b>	121	101	59	40	136376	1523			
<b>42950</b>	36,07	39		<b>175</b>	113	94	56	37	137432	1636			
<b>40519</b>	39,46	35		<b>149</b>	96	80	47	31	139704	1775			
<b>40332</b>	43,40	32		<b>138</b>	88	74	44	29	141976	1371			
<b>39259</b>	47,72	29		<b>120</b>	77	65	40	25	142586	1479			
<b>37848</b>	52,46	27		<b>107</b>	67	56	33	22	141675	1623			
<b>37428</b>	58,01	24		<b>95</b>	62	51	30	20	130210	1162			
<b>37938</b>	64,13	22		<b>87</b>	56	46	28	18	111325	1265			
<b>33563</b>	70,89	20		<b>69</b>	45	37	23	15	111023	2338			
<b>34381</b>	78,91	18		<b>64</b>	39	32	19	13	104619	2295			
<b>33016</b>	87,41	16		<b>55</b>	35	30	18	11	115032	3670			
<b>32911</b>	102,56	14		<b>47</b>	30	25	15	10	115778	3796			
<b>6603</b>	107,94	13	<b>YRM4395</b>	<b>8,8</b>	5,7	4,8	2,9	1,9	59495	1474	220	607	YR20
<b>6630</b>	120,43	12		<b>8,1</b>	5,2	4,2	2,5	1,7	61867	1459			
<b>6483</b>	132,07	11		<b>7,2</b>	4,8	3,8	2,3	1,6	65473	2170			
<b>6700</b>	142,80	9,8		<b>6,9</b>	4,3	3,6	2,1	1,3	66777	2314			
	157,36	8,9		<b>6,3</b>	4,0	3,3	2,0	1,2	70502	2580			
	175,65	8,0		<b>5,6</b>	3,5	3,0	1,8	1,2	74196	2873			
<b>6651</b>	194,43	7,2		<b>5,0</b>	3,2	2,7	1,6	1,1	77873	3126			
<b>5773</b>	215,42	6,5		<b>3,9</b>	2,6	2,1	1,3	0,9	86719	3604			
<b>5992</b>	243,92	5,7		<b>3,6</b>	2,3	2,0	1,1	0,8	88040	3421			
<b>6100</b>	270,25	5,2		<b>3,3</b>	2,1	1,8	1,0	0,6	86758	3577			

# Yatik Tip Redüktörler Güç Devir Sayfaları

## Horizontal Type Gear Units Performance Tables

### Horizontal Typ Getriebe Leistung und Drehzahlübersicht

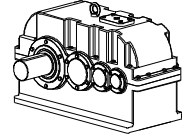


Anma Momenti Nominal Torques Nenn-drehmomente Ma max.[Nm] n1=1400	Cevrim Oranı Ratio Übersetzung	Çıkış Devri Output Speeds Abtriebswelle Drehzahlen n2 [r.p.m] n1=1400	Tipi Type Typ	Termik Güç Pt [kW] ( Servis Faktörü fs = 1 için ) Thermal Power Pt [kW] ( For Service Factor fs = 1 ) Wärme-Grenzleistungen Pt [kW] ( Bei Betriebsfaktor fs = 1 )					Güv. Rad. Yük(Çık.) Per. Over. Loads (Out) Zul. Querkräfte (Ausgang) Fqgv [N] n1=1400	Güv. Rad. Yük(Gir.) Per. Over. Loads(In) Zul. Querkräfte (Eingang) Fqgv [N] n1=1400	Ağırlık Weight Gewicht ~ [kg]	Ölçü Sayfası Dim.Page Maße Seite	Fiyat Kodu Price Ref. Preis No
				n1=1400	n1=900	n1=750	n1=450	n1=300					
20000	22,46	62	YRM3555	55	52	51	47	45	75389	2455	660	604	YR17
	25,20	56		52	51	49	46	44	76894	2125			
	27,64	51		52	50	48	45	43	76990	2206			
	30,16	46		51	49	48	45	43	77924	2294			
	32,60	43		53	50	49	45	44	75586	1483			
	35,93	39		53	49	48	45	43	75092	1573			
	39,35	36		52	49	47	45	43	75774	1678			
	43,56	32		50	47	46	44	42	76366	1294			
	48,26	29		50	47	46	43	42	74875	1379			
	19155	26		49	46	45	43	41	77774	1890			
	19066	24		47	45	44	42	41	73811	1504			
	19318	21		47	44	43	41	40	75180	2511			
	16992	18		47	44	43	41	40	98828	4028			
17804	16	47	44	43	41	40	107937	5084					
17736	15	45	43	43	41	40	100165	4815					
15717	15	45	43	43	41	40	100165	4815					
16071	15	45	43	43	41	40	100165	4815					
15075	15	45	43	43	41	40	100165	4815					
16201	15	45	43	43	41	40	100165	4815					
26714	66	YRM3620	74	69	67	62	59	90548	1494	825	605	YR18	
26931	60		73	68	66	61	58	91007	1606				
27000	54		72	66	64	60	57	91301	1719				
25220	44		68	64	62	58	56	94100	1461				
24802	40		65	62	61	57	55	95578	1019				
25338	36		65	61	60	56	54	95109	1125				
27000	31		65	62	60	57	55	95083	1014				
47,48	29		68	63	61	57	55	91171	-				
51,98	27		69	65	63	59	57	87088	3657				
56,51	25		67	62	61	57	55	89805	-				
25884	22		64	61	59	56	54	93434	-				
25587	20		64	60	59	56	54	99826	1379				
24110	19		63	59	58	55	53	111466	2860				
25062	17	61	58	57	54	53	114508	2675					
23624	15	60	58	57	54	53	125846	4089					
22265	14	59	58	56	54	52	136684	5099					
43000	60	YRM3705	96	88	85	78	73	127860	1945	1345	606	YR19	
25,35	55		93	86	83	76	72	130185	1628				
27,63	51		92	84	82	75	71	131635	1744				
30,11	46		91	83	81	74	71	133955	1879				
42590	42		87	81	79	73	70	136376	1523				
42950	39		87	80	78	72	69	137432	1636				
40519	35		85	79	77	71	68	139704	1775				
40332	32		82	77	75	70	67	141976	1371				
39259	29		82	76	74	69	66	142586	1479				
37848	27		80	75	73	69	66	141675	1623				
37428	24		78	73	71	67	65	130210	1162				
37938	22		77	72	70	66	64	111325	1265				
33563	20		76	71	69	66	63	111023	2338				
34381	18	73	69	68	64	62	104619	2295					
33016	16	72	70	68	65	63	115032	3670					
32911	14	72	69	68	65	63	115778	3796					
6603	13	YRM4395	22	21	20	20	19	59495	1474	220	607	YR20	
6630	12		21	20	20	19	19	61867	1459				
6483	11		21	20	20	19	19	65473	2170				
6700	9,8		22	21	20	20	19	66777	2314				
157,36	8,9		22	21	20	20	19	70502	2580				
175,65	8,0		22	21	20	20	19	74196	2873				
6651	7,2		21	20	20	19	19	77873	3126				
5773	6,5		21	20	20	19	19	86719	3604				
5992	5,7		20	20	19	19	19	88040	3421				
6100	5,2		20	20	19	19	19	86758	3577				

# Yatık Tip Redüktörler Güç Devir Sayfaları

## Horizontal Type Gear Units Performance Tables

### Horizontal Typ Getriebe Leistung und Drehzahlübersicht

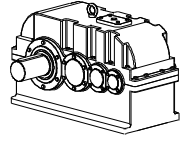


Anma Momenti Nominal Torques Nenn-drehmomente Ma max.[Nm] n1=1400	Cevrim Oranı Ratio Übersetzung	Çıkış Devri Devri Output Speeds Abtriebswelle Drehzahlen n2 [r.p.m] n1=1400	Tipi Type Typ	Nominal Güç Pe [kW] ( Servis Faktörü fs = 1 için ) Nominal Power Pe [kW] ( For Service Factor fs = 1 ) Nominal Leistung Pe [kW] ( Bei Betriebsfaktor fs = 1 )					Güv. Rad. Yük(Çık.) Per. Over. Loads (Out) Zul. Querkräfte (Ausgang) Fqgv [N] n1=1400	Güv. Rad. Yük(Gir.) Per. Over. Loads(In) Zul. Querkräfte (Eingang) Fqgv [N] n1=1400	Ağırlık Weight Gewicht ~ [kg]	Ölçü Sayfası Dim.Page Maße Seite	Fiyat Kodu Price Ref. Preis No
				n1=1400	n1=900	n1=750	n1=450	n1=300					
<b>5826</b>	304,03	4,6	<b>YRM4395</b>	<b>2,8</b>	1,8	1,5	0,9	0,6	89928	3838	220	607	YR21
<b>5550</b>	338,73	4,1		<b>2,4</b>	1,6	1,3	0,8	0,5	92858	4047			
<b>5143</b>	377,73	3,7		<b>2,0</b>	1,4	1,0	0,6	0,4	96775	4255			
<b>5132</b>	419,70	3,3		<b>1,8</b>	1,1	0,9	0,5	0,4	96874	4360			
<b>5403</b>	440,83	3,2		<b>1,8</b>	1,1	0,9	0,5	0,3	94331	4360			
<b>5798</b>	500,46	2,8		<b>1,7</b>	1,0	0,8	0,4	0,3	90229	4313			
<b>10500</b>	104,20	13	<b>YRM4440</b>	<b>15</b>	9,4	7,7	4,4	3,1	78897	2106	295	608	YR22
	115,71	12		<b>13</b>	8,5	7,0	4,1	2,8	81121	2570			
<b>10348</b>	127,65	11		<b>12</b>	7,3	6,2	3,7	2,4	83742	2982			
<b>10345</b>	142,65	9,8		<b>11</b>	7,0	5,8	3,2	2,2	83797	3300			
<b>9371</b>	159,41	8,8		<b>9</b>	5,4	4,6	2,6	1,8	98217	3901			
<b>9509</b>	176,25	7,9		<b>8</b>	5,2	4,3	2,5	1,6	96394	4113			
<b>9514</b>	196,96	7,1		<b>7</b>	4,4	3,6	2,3	1,4	96316	4361			
<b>8882</b>	218,46	6,4		<b>6</b>	3,8	3,1	1,9	1,2	104247	4679			
<b>8767</b>	238,40	5,9		<b>5</b>	3,6	2,9	1,8	1,1	105565	4856			
<b>9184</b>	254,55	5,5		<b>5</b>	3,5	2,7	1,7	1,1	100597	4891			
<b>9364</b>	278,68	5,0		<b>5</b>	3,1	2,5	1,6	0,9	98313	4997			
<b>8628</b>	310,10	4,5		<b>4</b>	2,5	2,3	1,3	0,9	107120	5245			
<b>8678</b>	342,28	4,1		<b>4</b>	2,16	1,9	1,2	0,8	106558	5351			
<b>7736</b>	378,07	3,7		<b>3</b>	1,9	1,6	1,0	0,7	116060	5563			
<b>7582</b>	421,32	3,3		<b>3</b>	1,8	1,4	0,8	0,6	117440	5669			
<b>7736</b>	452,05	3,1		<b>3</b>	1,7	1,3	0,7	0,5	116060	5519			
<b>8186</b>	503,75	2,8		<b>2</b>	1,6	1,2	0,7	0,5	111760	5563			
<b>14489</b>	118,38	12	<b>YRM4500</b>	<b>18</b>	12	9,5	5,7	3,8	23592	1055	415	609	YR23
<b>13770</b>	128,59	11		<b>16</b>	10	8,3	5,0	3,4	50868	2246			
<b>14047</b>	143,26	10		<b>14</b>	9,2	7,8	4,6	3,0	42637	2214			
<b>13752</b>	175,26	8,0		<b>12</b>	7,3	6,5	3,7	2,5	51353	3141			
<b>13202</b>	191,77	7,3		<b>10</b>	6,4	5,6	3,2	2,2	64186	3604			
<b>13236</b>	210,92	6,6		<b>9</b>	6,0	4,8	3,0	1,9	63474	3875			
<b>13007</b>	225,57	6,2		<b>8</b>	5,6	4,4	2,7	1,8	68047	4145			
<b>12026</b>	247,98	5,6		<b>7</b>	4,7	3,7	2,2	1,4	84186	4570			
<b>12148</b>	278,46	5,0		<b>6</b>	4,0	3,4	1,9	1,3	82416	4597			
<b>12900</b>	307,95	4,5		<b>6</b>	3,7	3,1	1,8	1,2	70059	4682			
<b>11792</b>	342,80	4,1		<b>5</b>	3,4	2,7	1,6	1,1	87424	5065			
<b>11418</b>	378,95	3,7		<b>4</b>	2,7	2,3	1,3	0,9	92256	5277			
<b>11372</b>	421,83	3,3		<b>4</b>	2,5	2,2	1,2	0,9	92821	5447			
<b>11571</b>	455,58	3,1		<b>4</b>	2,3	1,9	1,1	0,7	90329	5532			
<b>11988</b>	506,20	2,8		<b>3</b>	1,9	1,8	1,0	0,6	84721	5617			
<b>24000</b>	97,37	14	<b>YRM4555</b>	<b>35</b>	22,6	18,9	11,3	7,5	104707	-	661	610	YR24
	108,59	13		<b>32</b>	20,6	17,1	10,3	6,9	109849	-			
	118,46	12		<b>29</b>	18,6	15,6	9,2	6,3	116246	1113			
	132,92	11		<b>27</b>	17,4	14,2	8,6	5,8	120799	1682			
	143,72	9,7		<b>24</b>	15,7	13,1	7,9	5,2	126779	2345			
<b>22490</b>	157,40	8,9		<b>21</b>	13,7	11,5	6,7	4,6	106261	3211			
<b>22647</b>	174,23	8,0		<b>19</b>	12,0	10,0	6,1	3,8	109242	3695			
<b>22276</b>	193,04	7,3		<b>17</b>	10,6	9,1	5,5	3,6	102067	4239			
<b>20477</b>	212,40	6,6		<b>14</b>	8,9	7,6	4,6	3,0	58478	4935			
<b>21700</b>	241,29	5,8		<b>13</b>	7,7	6,6	4,0	2,8	90080	4511			
<b>20174</b>	265,50	5,3		<b>11</b>	7,1	6,0	3,6	2,4	47917	5129			
<b>19975</b>	295,80	4,7		<b>10</b>	6,5	5,5	3,2	2,2	39613	5492			
<b>19868</b>	329,87	4,2		<b>9</b>	5,8	4,8	2,9	1,9	34399	5818			
<b>17927</b>	364,96	3,8		<b>7</b>	4,7	4,0	2,4	1,6	74134	6327			
<b>18184</b>	383,33	3,7		<b>7</b>	4,6	3,7	2,3	1,6	68199	6399			
<b>18568</b>	427,78	3,3		<b>6</b>	4,1	3,4	2,0	1,4	58002	6581			
<b>18275</b>	475,15	2,9		<b>6</b>	3,6	3,0	1,8	1,2	65952	6799			
<b>16022</b>	529,15	2,6		<b>4</b>	2,9	2,3	1,4	1,0	106684	7162			

# Yatik Tip Redüktörler Güç Devir Sayfaları

## Horizontal Type Gear Units Performance Tables

### Horizontal Typ Getriebe Leistung und Drehzahlübersicht

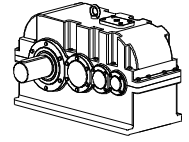


Anma Momenti Nominal Torques Nenn-drehmomente Ma max.[Nm] n1=1400	Cevrim Oranı Ratio Übersetzung	Çıkış Devri Devri Output Speeds Abtriebswelle Drehzahlen n2 [r.p.m] n1=1400	Tipi Type Typ	Termik Güç Pt [kW] ( Servis Faktörü fs = 1 için ) Thermal Power Pt [kW] ( For Service Factor fs = 1 ) Wärme-Grenzleistungen Pt [kW] ( Bei Betriebsfaktor fs = 1 )					Güv. Rad. Yük(Çık.) Per. Over. Loads (Out) Zul. Querkräfte (Ausgang) Fqgv [N] n1=1400	Güv. Rad. Yük(Gir.) Per. Over. Loads(In) Zul. Querkräfte (Eingang) Fqgv [N] n1=1400	Ağırlık Weight Gewicht ~ [kg]	Ölçü Sayfası Dim.Page Maße Seite	Fiyat Kodu Price Ref. Preis No
				n1=1400	n1=900	n1=750	n1=450	n1=300					
<b>5826</b>	304,03	4,6	<b>YRM4395</b>	<b>20</b>	20	19	19	18	89928	3838	220	607	YR21
<b>5550</b>	338,73	4,1		<b>20</b>	19	19	19	18	92858	4047			
<b>5143</b>	377,73	3,7		<b>20</b>	19	19	19	18	96775	4255			
<b>5132</b>	419,70	3,3		<b>20</b>	19	19	18	18	96874	4360			
<b>5403</b>	440,83	3,2		<b>20</b>	19	19	19	18	94331	4360			
<b>5798</b>	500,46	2,8		<b>19</b>	19	19	18	18	90229	4313			
<b>10500</b>	104,20	13	<b>YRM4440</b>	<b>29</b>	28	28	26	26	78897	2106	295	608	YR22
	115,71	12		<b>29</b>	28	28	26	26	81121	2570			
<b>10348</b>	127,65	11		<b>29</b>	28	27	26	26	83742	2982			
<b>10345</b>	142,65	9,8		<b>28</b>	27	27	26	25	83797	3300			
<b>9371</b>	159,41	8,8		<b>28</b>	27	27	26	25	98217	3901			
<b>9509</b>	176,25	7,9		<b>28</b>	27	27	26	25	96394	4113			
<b>9514</b>	196,96	7,1		<b>28</b>	27	26	25	25	96316	4361			
<b>8882</b>	218,46	6,4		<b>28</b>	27	26	25	25	104247	4679			
<b>8767</b>	238,40	5,9		<b>28</b>	27	27	26	25	105565	4856			
<b>9184</b>	254,55	5,5		<b>28</b>	27	27	26	26	100597	4891			
<b>9364</b>	278,68	5,0		<b>28</b>	27	27	26	26	98313	4997			
<b>8628</b>	310,10	4,5		<b>28</b>	27	27	26	25	107120	5245			
<b>8678</b>	342,28	4,1		<b>28</b>	27	26	26	25	106558	5351			
<b>7736</b>	378,07	3,7		<b>28</b>	27	26	26	25	116060	5563			
<b>7582</b>	421,32	3,3		<b>28</b>	27	27	26	25	117440	5669			
<b>7736</b>	452,05	3,1		<b>27</b>	26	26	25	25	116060	5519			
<b>8186</b>	503,75	2,8		<b>27</b>	27	26	25	25	111760	5563			
<b>14489</b>	118,38	12	<b>YRM4500</b>	<b>35</b>	34	33	32	31	23592	1055	415	609	YR23
<b>13770</b>	128,59	11		<b>36</b>	34	34	32	31	50868	2246			
<b>14047</b>	143,26	10		<b>35</b>	34	33	32	31	42637	2214			
<b>13752</b>	175,26	8,0		<b>34</b>	33	32	31	30	51353	3141			
<b>13202</b>	191,77	7,3		<b>34</b>	33	32	31	30	64186	3604			
<b>13236</b>	210,92	6,6		<b>34</b>	33	32	31	30	63474	3875			
<b>13007</b>	225,57	6,2		<b>34</b>	33	32	31	30	68047	4145			
<b>12026</b>	247,98	5,6		<b>34</b>	33	32	31	30	84186	4570			
<b>12148</b>	278,46	5,0		<b>33</b>	32	32	31	30	82416	4597			
<b>12900</b>	307,95	4,5		<b>32</b>	32	31	30	30	70059	4682			
<b>11792</b>	342,80	4,1		<b>32</b>	31	31	30	29	87424	5065			
<b>11418</b>	378,95	3,7		<b>32</b>	31	31	30	29	92256	5277			
<b>11372</b>	421,83	3,3		<b>32</b>	31	31	30	29	92821	5447			
<b>11571</b>	455,58	3,1		<b>32</b>	31	31	30	29	90329	5532			
<b>11988</b>	506,20	2,8		<b>32</b>	31	30	30	29	84721	5617			
<b>24000</b>	97,37	14	<b>YRM4555</b>	<b>46</b>	43	43	41	39	104707	-	661	610	YR24
	108,59	13		<b>46</b>	43	42	40	39	109849	-			
	118,46	12		<b>46</b>	43	42	40	39	116246	1113			
	132,92	11		<b>46</b>	44	43	41	40	120799	1682			
	143,72	9,7		<b>45</b>	43	42	41	40	126779	2345			
<b>22490</b>	157,40	8,9		<b>45</b>	43	42	41	40	106261	3211			
<b>22647</b>	174,23	8,0		<b>45</b>	43	42	40	39	109242	3695			
<b>22276</b>	193,04	7,3		<b>44</b>	42	42	40	39	102067	4239			
<b>20477</b>	212,40	6,6		<b>44</b>	42	42	40	39	58478	4935			
<b>21700</b>	241,29	5,8		<b>42</b>	41	40	39	38	90080	4511			
<b>20174</b>	265,50	5,3		<b>42</b>	41	40	39	38	47917	5129			
<b>19975</b>	295,80	4,7		<b>42</b>	40	40	38	38	39613	5492			
<b>19868</b>	329,87	4,2		<b>42</b>	40	39	38	37	34399	5818			
<b>17927</b>	364,96	3,8		<b>42</b>	40	39	38	37	74134	6327			
<b>18184</b>	383,33	3,7		<b>42</b>	40	40	38	38	68199	6399			
<b>18568</b>	427,78	3,3		<b>42</b>	41	40	39	38	58002	6581			
<b>18275</b>	475,15	2,9		<b>42</b>	40	40	38	38	65952	6799			
<b>16022</b>	529,15	2,6		<b>42</b>	40	40	38	38	106684	7162			

# Yatık Tip Redüktörler Güç Devir Sayfaları

## Horizontal Type Gear Units Performance Tables

### Horizontal Typ Getriebe Leistung und Drehzahlübersicht

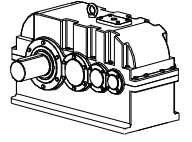


Anma Momenti Nominal Torques Nenn-drehmomente Ma max.[Nm] n1=1400	Cevrim Oranı Ratio Übersetzung	Çıkış Devri Output Speeds Abtriebswelle Drehzahlen n2 [r.p.m] n1=1400	Tipi Type Typ	Nominal Güç Pe [kW] ( Servis Faktörü fs = 1 için ) Nominal Power Pe [kW] ( For Service Factor fs = 1 ) Nominal Leistung Pe [kW] ( Bei Betriebsfaktor fs = 1 )					Güv. Rad. Yük(Çık.) Per. Over. Loads (Out) Zul. Quekräfte (Ausgang) Fggv [N] n1=1400	Güv. Rad. Yük(Gir.) Per. Over. Loads(In) Zul. Quekräfte (Eingang) Fggv [N] n1=1400	Ağırlık Weight Gewicht ~ [kg]	Ölçü Sayfası Dim.Page Maße Seite	Fiyat Kodu Price Ref. Preis No
				n1=1400	n1=900	n1=750	n1=450	n1=300					
<b>28784</b>	107,76	13	<b>YRM4620</b>	<b>39</b>	23,1	19,8	12,1	8,3	127769	-	780	611	YR25
<b>26265</b>	120,42	12		<b>32</b>	20,9	17,6	11,0	7,2	164383	2461			
<b>28321</b>	134,57	10,4		<b>31</b>	18,7	16,5	9,6	6,4	135503	2725			
<b>26905</b>	149,26	9,4		<b>26</b>	16,5	14,3	8,6	5,6	156194	3781			
<b>29270</b>	169,78	8,2		<b>25</b>	16,4	13,2	8,3	5,5	118943	4045			
<b>30000</b>	185,27	7,6		<b>24</b>	15,3	12,5	7,6	5,1	103968	4016			
	197,83	7,1		<b>22</b>	14,3	11,6	7,0	4,7	103968	4416			
	216,59	6,5		<b>20</b>	13,0	10,6	6,5	4,3	103968	4916			
<b>28033</b>	235,47	5,9		<b>18</b>	12,1	9,4	5,8	3,9	140049	5601			
<b>28960</b>	259,90	5,4		<b>17</b>	10,2	8,6	5,3	3,4	124657	5883			
<b>27742</b>	287,08	4,9		<b>14</b>	9,5	7,9	4,7	3,1	144452	6448			
<b>27777</b>	319,45	4,4		<b>13</b>	8,5	7,0	4,3	2,8	143930	6515			
<b>23569</b>	348,72	4,0		<b>10</b>	6,6	5,5	3,3	2,2	193355	7347			
<b>25871</b>	387,47	3,6		<b>10</b>	6,4	5,3	3,2	2,1	169128	7377			
<b>27355</b>	433,32	3,2		<b>9</b>	5,7	4,9	2,9	1,9	150040	7531			
<b>25554</b>	475,30	2,9		<b>8</b>	5,0	4,2	1,7	1,9	172807	7901			
<b>24333</b>	529,66	2,6		<b>7</b>	4,7	3,4	1,3	1,5	185912	7849			
<b>43000</b>	103,50	14	<b>YRM4705</b>	<b>62</b>	39,6	33,1	19,9	13,2	108614	-	1373	612	YR26
	112,80	12		<b>56</b>	36,2	30,2	18,1	12,1	108614	-			
<b>42110</b>	122,94	11		<b>51</b>	31,9	26,4	16,6	10,8	88609	-			
<b>41532</b>	134,59	10		<b>45</b>	29,7	24,2	14,0	9,7	73035	-			
<b>41915</b>	147,27	9,5		<b>42</b>	26,4	22,0	13,4	8,9	83652	1782			
<b>39139</b>	161,14	8,7		<b>35</b>	23,1	19,5	11,6	7,7	68735	3438			
<b>40707</b>	177,23	7,9		<b>34</b>	2,0	18,4	10,9	7,2	42406	3714			
<b>39709</b>	197,29	7,1		<b>30</b>	18,7	15,4	9,6	6,3	48808	4140			
<b>39259</b>	216,89	6,5		<b>26</b>	16,5	14,3	8,6	5,7	65070	5043			
<b>35567</b>	238,44	5,9		<b>22</b>	14,1	12,1	7,3	4,8	136468	6247			
<b>39223</b>	263,69	5,3		<b>22</b>	14,5	12,1	7,1	4,7	66192	6308			
<b>40832</b>	291,50	4,8		<b>21</b>	13,3	11,1	6,5	4,4	48275	6639			
<b>34658</b>	322,23	4,3		<b>16</b>	10,9	8,7	5,1	3,4	148147	7964			
<b>34567</b>	348,01	4,0		<b>15</b>	9,8	8,1	4,8	3,2	149248	7989			
<b>35228</b>	387,40	3,6		<b>13</b>	8,6	7,1	4,4	2,9	140976	8346			
<b>37083</b>	429,12	3,3		<b>13</b>	7,7	6,4	4,0	2,5	113513	8560			
<b>36535</b>	503,50	2,8		<b>11</b>	6,7	5,6	3,4	2,2	122421	9130			

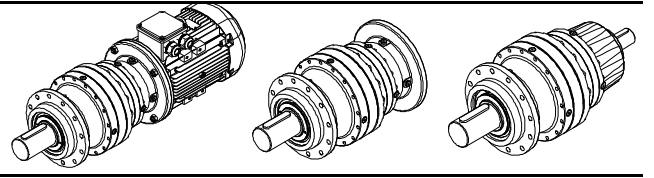
# Yatik Tip Redüktörler Güç Devir Sayfaları

## Horizontal Type Gear Units Performance Tables

### Horizontal Typ Getriebe Leistung und Drehzahlübersicht

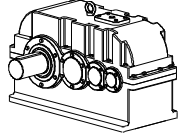


Anma Momenti Nominal Torques Nenn-drehmomente Ma max.[Nm] n1=1400	Cevrim Orani Ratio Übersetzung	Çıkış Devri Output Speeds Abtriebswelle Drehzahlen n2 [r.p.m] n1=1400	Tipi Type Typ	Termik Güç Pt [kW] ( Servis Faktörü fs = 1 için ) Thermal Power Pt [kW] ( For Service Factor fs = 1 ) Wärme-Grenzleistungen Pt [kW] ( Bei Betriebsfaktor fs = 1 )					Güv. Rad. Yük(Çık.) Per. Over. Loads (Out) Zul. Querkräfte (Ausgang) Fggv [N] n1=1400	Güv. Rad. Yük(Gir.) Per. Over. Loads(In) Zul. Querkräfte (Eingang) Fggv [N] n1=1400	Ağırlık Weight Gewicht ~ [kg]	Ölçü Sayfası Dim.Page Maße Seite	Fiyat Kodu Price Ref. Preis No
				n1=1400	n1=900	n1=750	n1=450	n1=300					
<b>28784</b>	107,76	13	<b>YRM4620</b>	<b>58</b>	56	55	52	50	127769	-	780	611	YR25
<b>26265</b>	120,42	12		<b>58</b>	56	55	52	50	164383	2461			
<b>28321</b>	134,57	10,4		<b>58</b>	55	54	51	50	135503	2725			
<b>26905</b>	149,26	9,4		<b>57</b>	54	53	51	49	156194	3781			
<b>29270</b>	169,78	8,2		<b>57</b>	54	53	51	49	118943	4045			
<b>30000</b>	185,27	7,6		<b>58</b>	54	53	51	50	103968	4016			
	197,83	7,1		<b>58</b>	55	54	52	51	103968	4416			
	216,59	6,5		<b>58</b>	56	55	52	51	103968	4916			
<b>28033</b>	235,47	5,9		<b>58</b>	56	55	52	51	140049	5601			
<b>28960</b>	259,90	5,4		<b>58</b>	55	54	52	50	124657	5883			
<b>27742</b>	287,08	4,9		<b>57</b>	54	53	51	50	144452	6448			
<b>27777</b>	319,45	4,4		<b>55</b>	53	52	50	49	143930	6515			
<b>23569</b>	348,72	4,0		<b>55</b>	53	52	50	49	193355	7347			
<b>25871</b>	387,47	3,6		<b>55</b>	52	52	50	49	169128	7377			
<b>27355</b>	433,32	3,2		<b>55</b>	53	52	50	49	150040	7531			
<b>25554</b>	475,30	2,9		<b>55</b>	53	52	50	49	172807	7901			
<b>24333</b>	529,66	2,6		<b>56</b>	53	52	50	49	185912	7849			
<b>43000</b>	103,50	14	<b>YRM4705</b>	<b>76</b>	73	71	67	65	108614	-	1373	612	YR26
	112,80	12		<b>75</b>	73	71	67	65	108614	-			
<b>42110</b>	122,94	11		<b>75</b>	73	71	67	65	88609	-			
<b>41532</b>	134,59	10		<b>75</b>	72	70	66	64	73035	-			
<b>41915</b>	147,27	9,5		<b>73</b>	69	67	64	62	83652	1782			
<b>39139</b>	161,14	8,7		<b>74</b>	71	69	66	64	68735	3438			
<b>40707</b>	177,23	7,9		<b>73</b>	70	68	65	63	42406	3714			
<b>39709</b>	197,29	7,1		<b>71</b>	68	67	64	62	48808	4140			
<b>39259</b>	216,89	6,5		<b>70</b>	68	66	63	62	65070	5043			
<b>35567</b>	238,44	5,9		<b>70</b>	68	66	63	62	136468	6247			
<b>39223</b>	263,69	5,3		<b>70</b>	67	65	63	61	66192	6308			
<b>40832</b>	291,50	4,8		<b>69</b>	66	65	62	60	48275	6639			
<b>34658</b>	322,23	4,3		<b>69</b>	66	65	62	60	148147	7964			
<b>34567</b>	348,01	4,0		<b>68</b>	66	64	62	60	149248	7989			
<b>35228</b>	387,40	3,6		<b>68</b>	65	63	61	60	140976	8346			
<b>37083</b>	429,12	3,3		<b>68</b>	65	64	61	60	113513	8560			
<b>36535</b>	503,50	2,8		<b>68</b>	65	64	62	60	122421	9130			

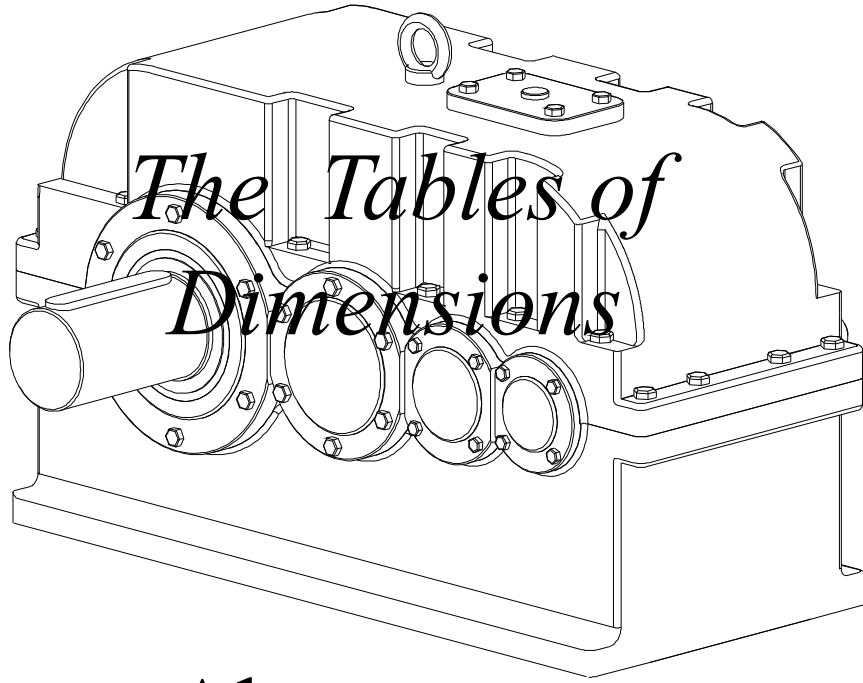


**Yeni planet serisi**  
***New Series Planetary Gearboxes***  
Neue Planetengetriebe Serien

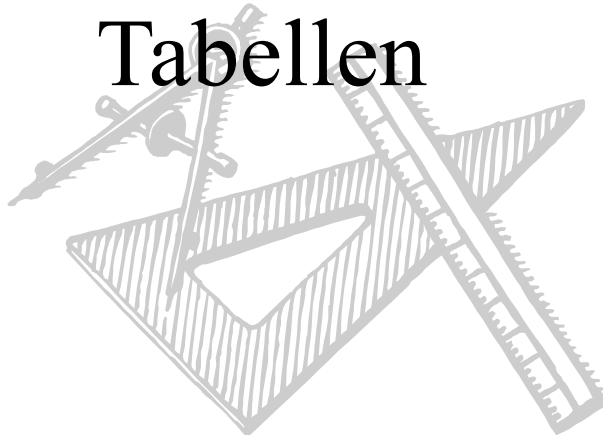




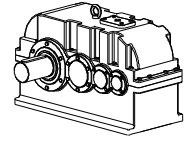
# Ölçü Tabloları



## Abmessungen Tabellen



**Yatık Tip Redüktörler Ölçü Sayfaları**  
*Horizontal Type Gear Units Dimension Pages*  
 Horizontal Typ Getriebe Maßblätter

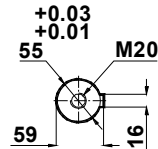
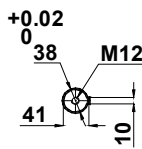
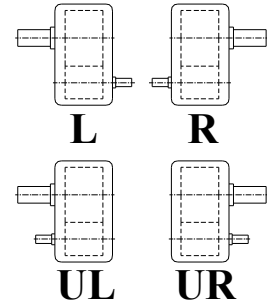
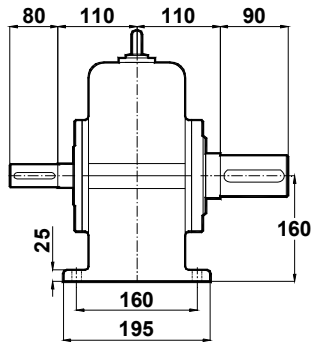
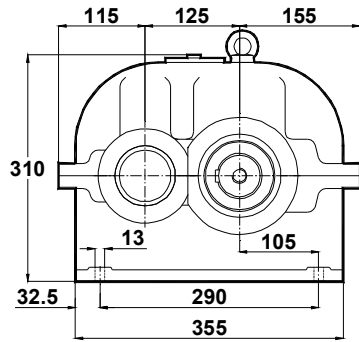


-Mil ucu çektirme deliği DIN 332,sayfa 2

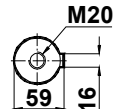
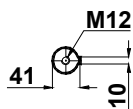
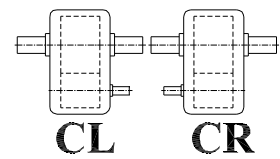
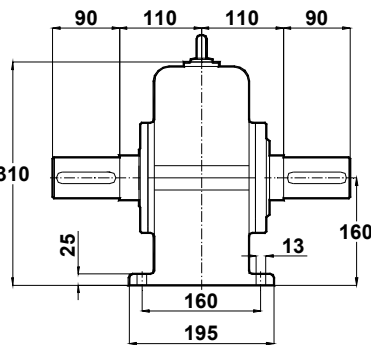
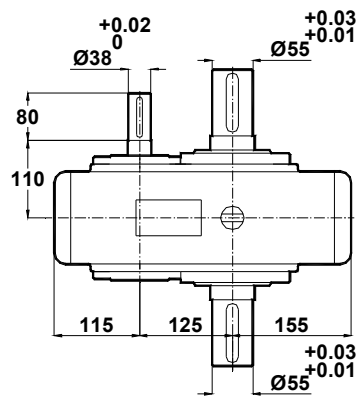
-Tapped center hole to DIN 332, sheet 2

-Zentrierung mit gewinde DIN 332, Blatt 2

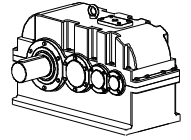
**YRM1125...**



**YRC1125...**



**Yatık Tip Redüktörler Ölçü Sayfaları**  
*Horizontal Type Gear Units Dimension Pages*  
 Horizontal Typ Getriebe Maßblätter

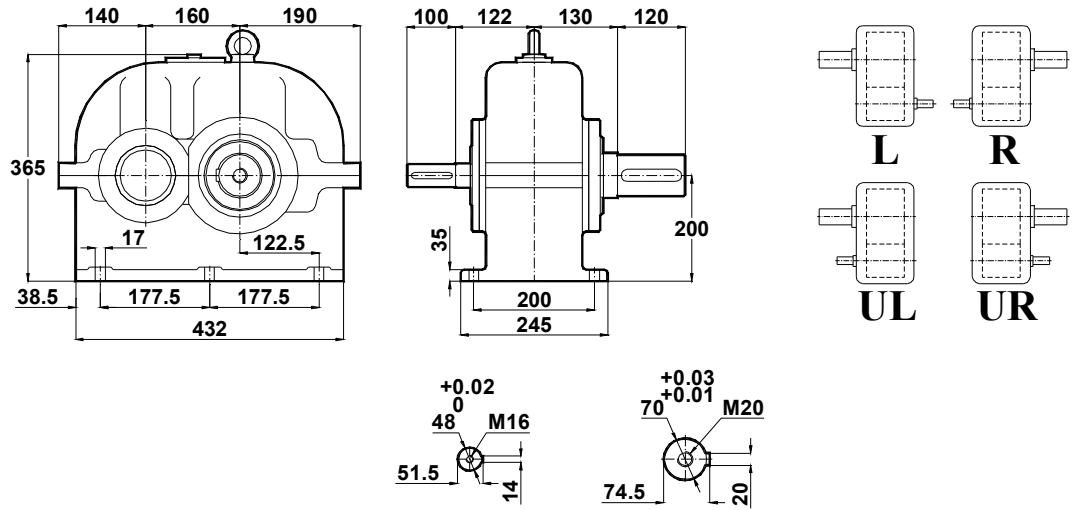


-Mil ucu çektirme deliği DIN 332,sayfa 2

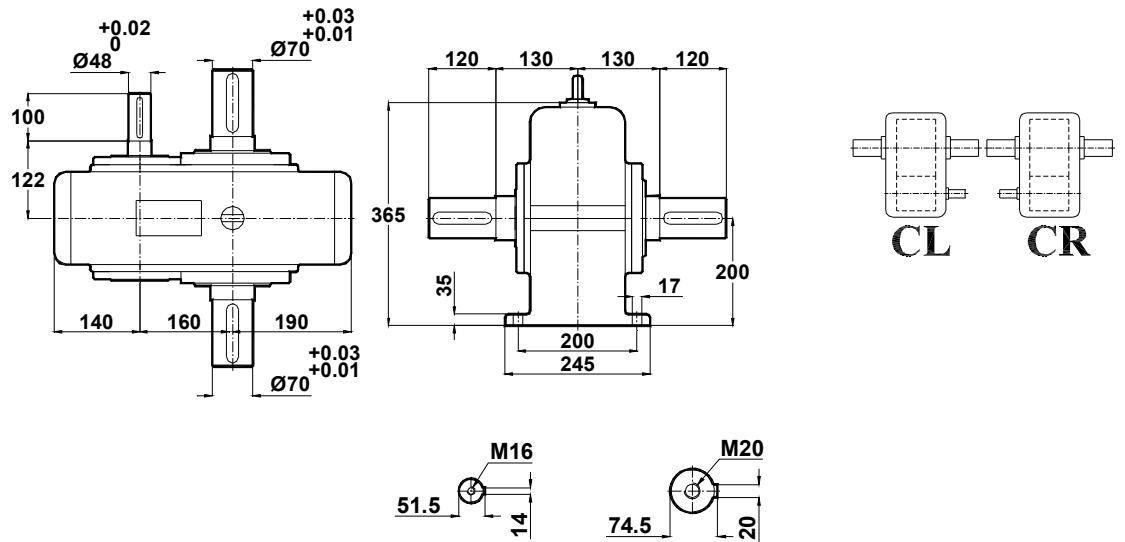
-Tapped center hole to DIN 332, sheet 2

-Zentrierung mit gewinde DIN 332, Blatt 2

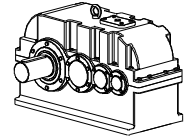
**YRM1160...**



**YRC1160...**



**Yatık Tip Redüktörler Ölçü Sayfaları**  
*Horizontal Type Gear Units Dimension Pages*  
 Horizontal Typ Getriebe Maßblätter

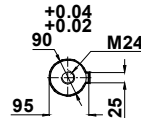
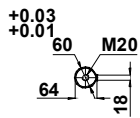
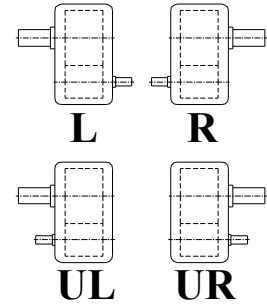
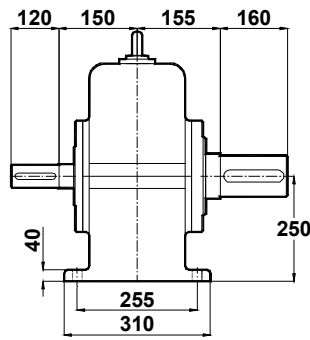
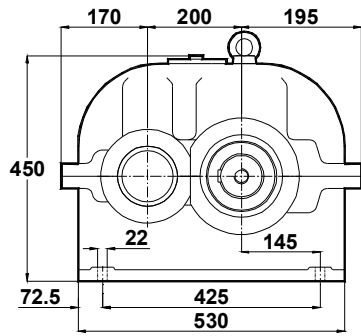


-Mil ucu çektirme deliği DIN 332,sayfa 2

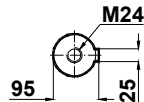
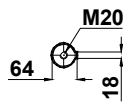
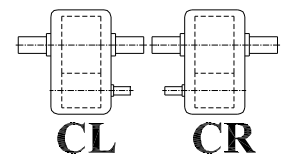
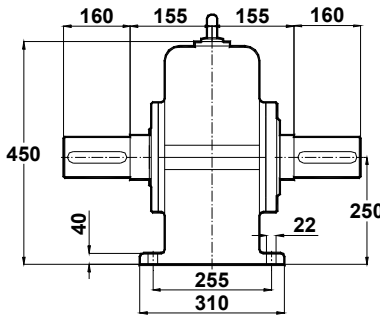
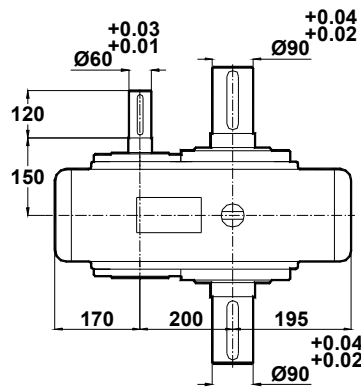
-Tapped center hole to DIN 332, sheet 2

-Zentrierung mit gewinde DIN 332, Blatt 2

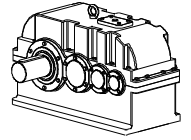
**YRM1200...**



**YRC1200...**



**Yatık Tip Redüktörler Ölçü Sayfaları**  
*Horizontal Type Gear Units Dimension Pages*  
 Horizontal Typ Getriebe Maßblätter

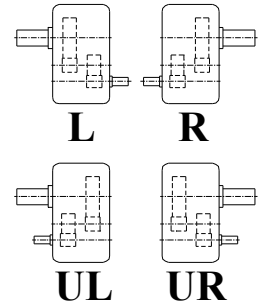
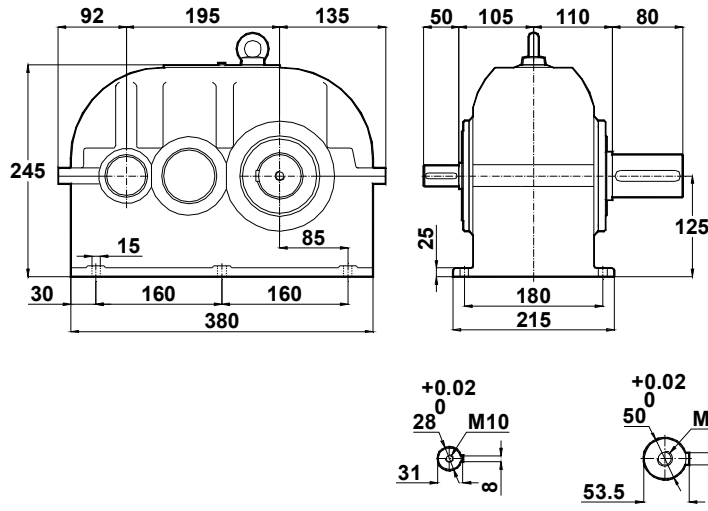


-Mil ucu çektirme deliği DIN 332,sayfa 2

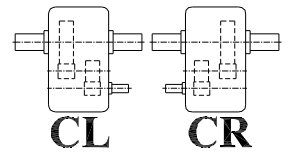
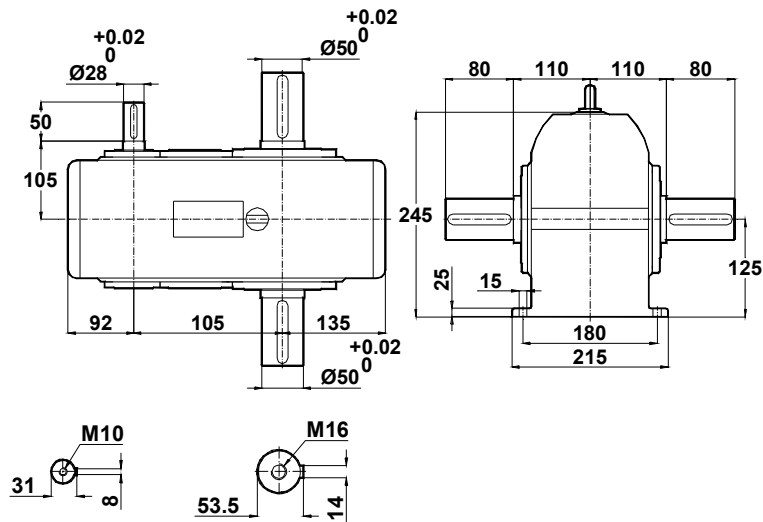
-Tapped center hole to DIN 332, sheet 2

-Zentrierung mit gewinde DIN 332, Blatt 2

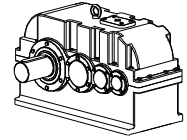
**YRM2195...**



**YRC2195...**



**Yatık Tip Redüktörler Ölçü Sayfaları**  
*Horizontal Type Gear Units Dimension Pages*  
 Horizontal Typ Getriebe Maßblätter

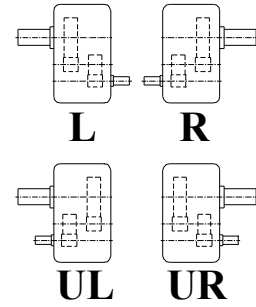
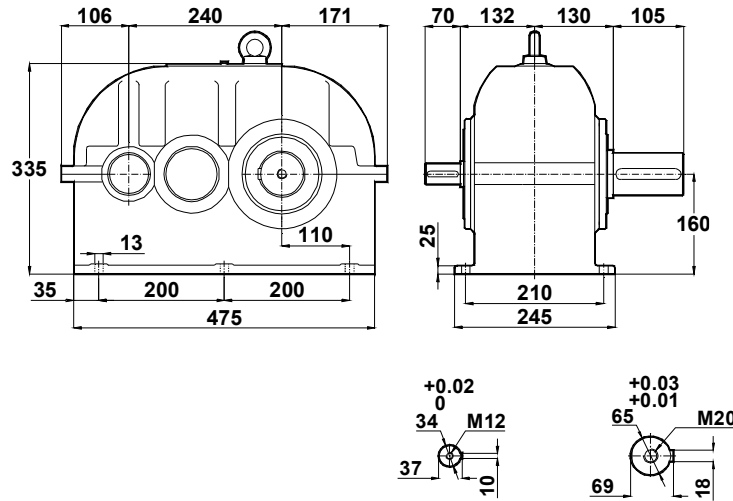


-Mil ucu çektirme deliği DIN 332,sayfa 2

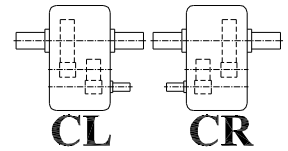
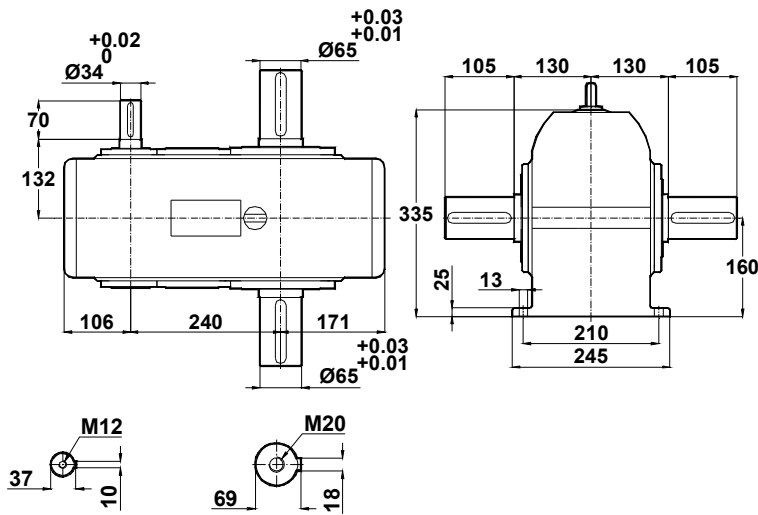
-Tapped center hole to DIN 332, sheet 2

-Zentrierung mit gewinde DIN 332, Blatt 2

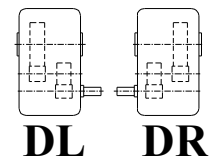
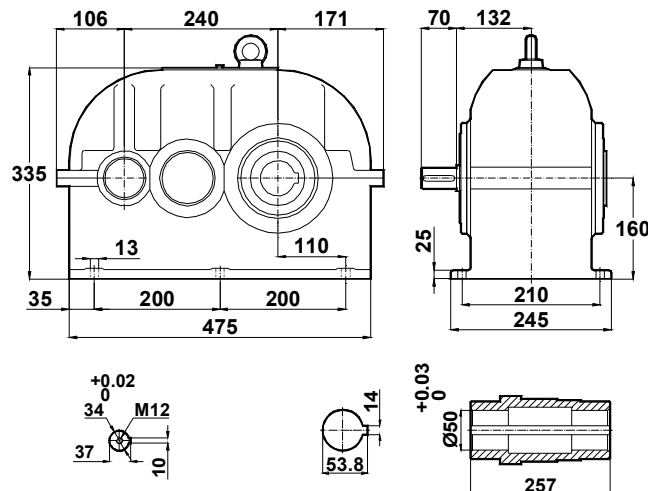
**YRM2240...**



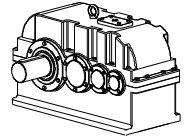
**YRC2240...**



**YRD2240...**



**Yatık Tip Redüktörler Ölçü Sayfaları**  
*Horizontal Type Gear Units Dimension Pages*  
 Horizontal Typ Getriebe Maßblätter

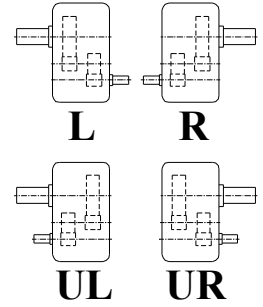
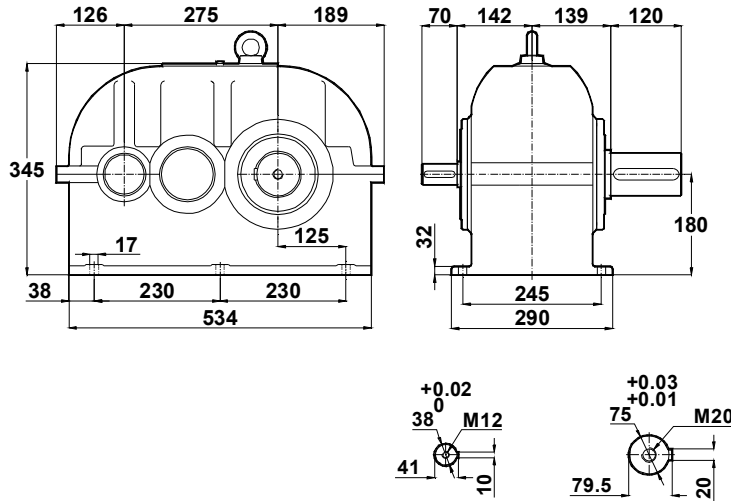


-Mil ucu çektirme deliği DIN 332,sayfa 2

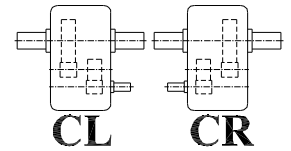
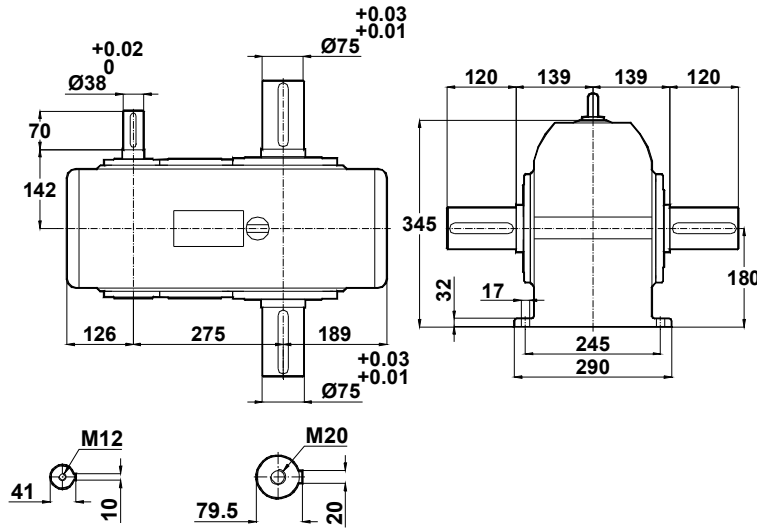
-Tapped center hole to DIN 332, sheet 2

-Zentrierung mit gewinde DIN 332, Blatt 2

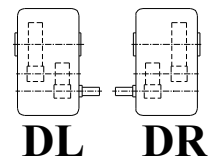
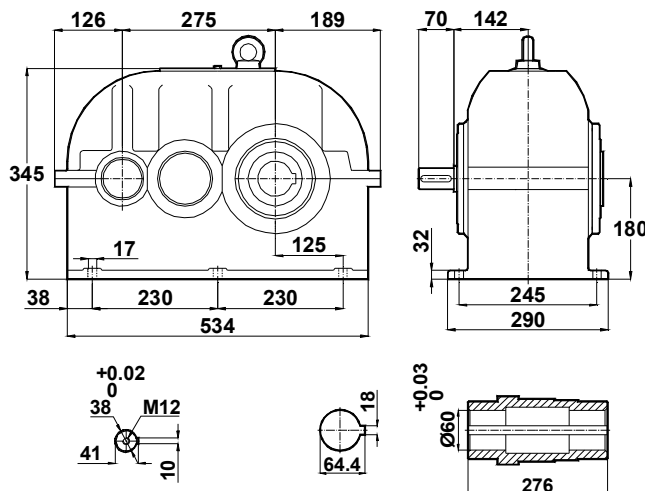
**YRM2275...**



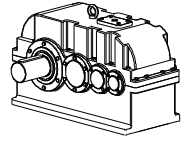
**YRC2275...**



**YRD2275...**



**Yatık Tip Redüktörler Ölçü Sayfaları**  
*Horizontal Type Gear Units Dimension Pages*  
 Horizontal Typ Getriebe Maßblätter

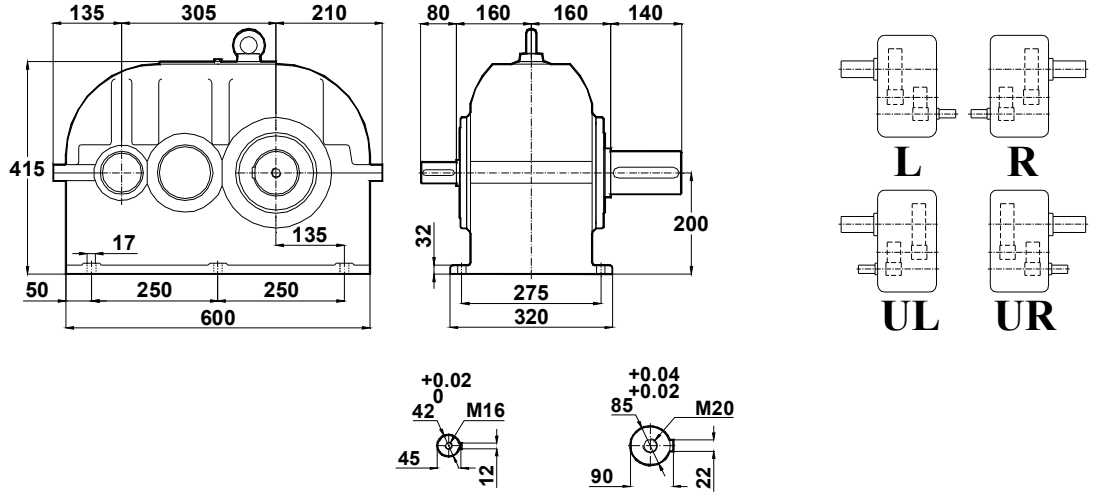


-Mil ucu çektirme deliği DIN 332,sayfa 2

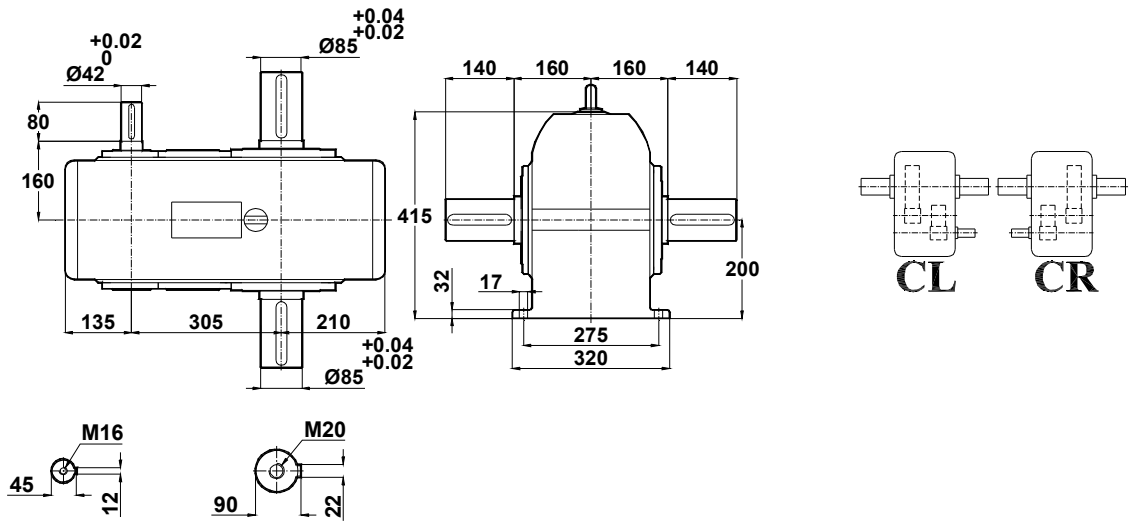
-Tapped center hole to DIN 332, sheet 2

-Zentrierung mit gewinde DIN 332, Blatt 2

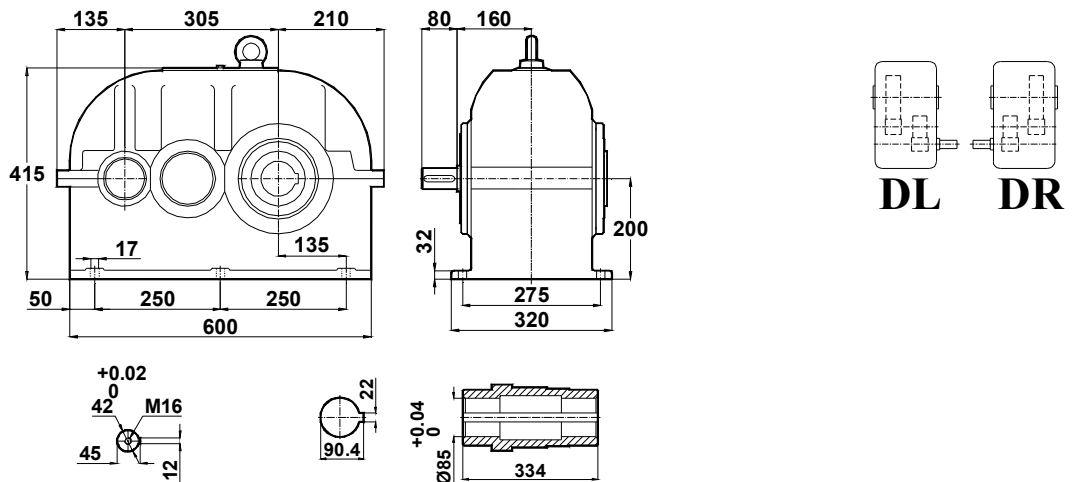
**YRM2305...**



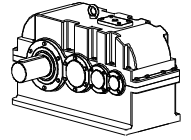
**YRC2305...**



**YRD2305...**



**Yatık Tip Redüktörler Ölçü Sayfaları**  
*Horizontal Type Gear Units Dimension Pages*  
 Horizontal Typ Getriebe Maßblätter

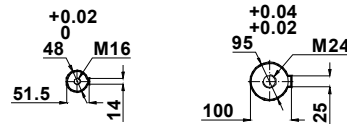
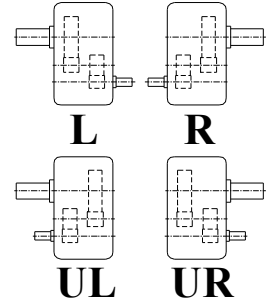
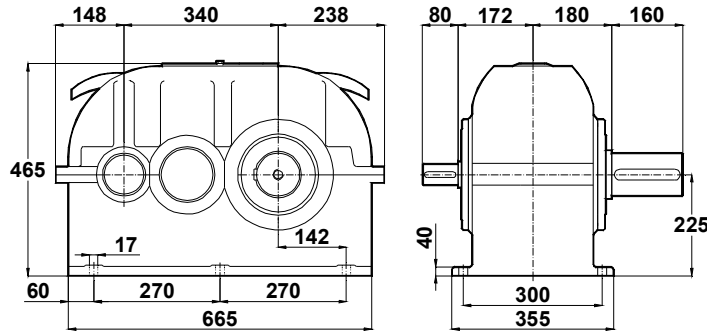


-Mil ucu çektirme deliği DIN 332,sayfa 2

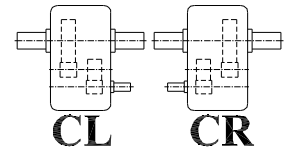
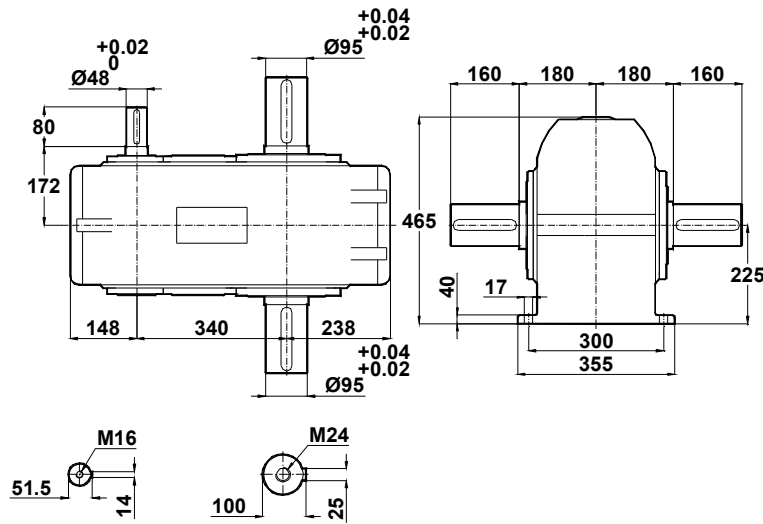
-Tapped center hole to DIN 332, sheet 2

-Zentrierung mit gewinde DIN 332, Blatt 2

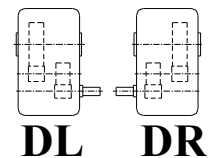
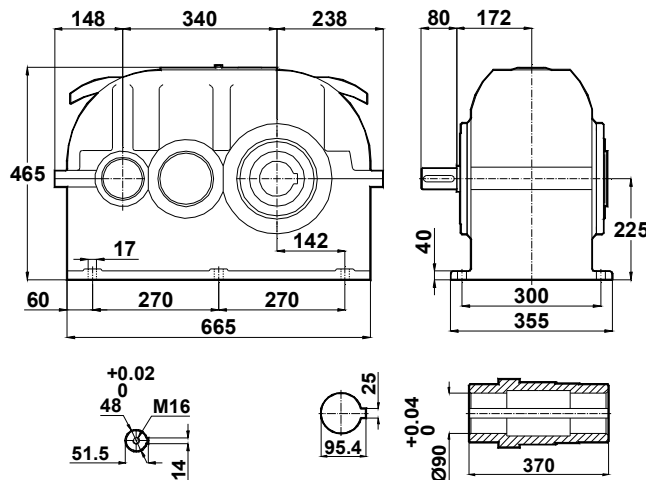
**YRM2340...**



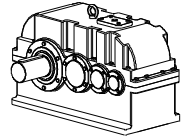
**YRC2340...**



**YRD2340...**



**Yatık Tip Redüktörler Ölçü Sayfaları**  
*Horizontal Type Gear Units Dimension Pages*  
 Horizontal Typ Getriebe Maßblätter

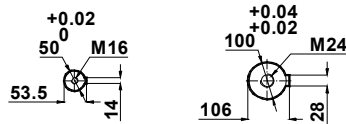
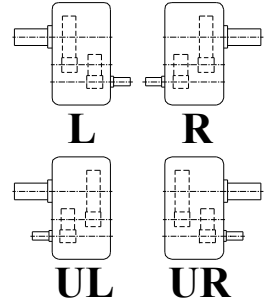
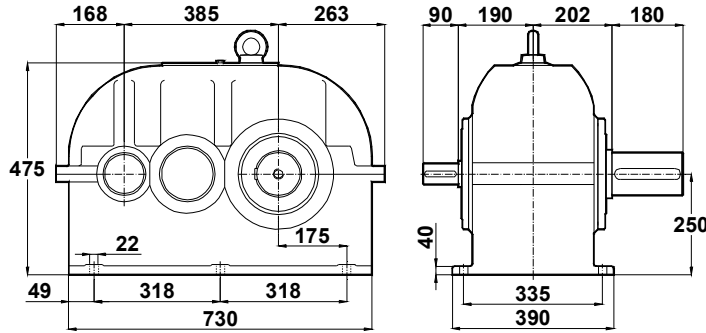


-Mil ucu çektirme deliği DIN 332,sayfa 2

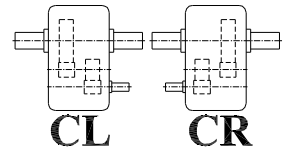
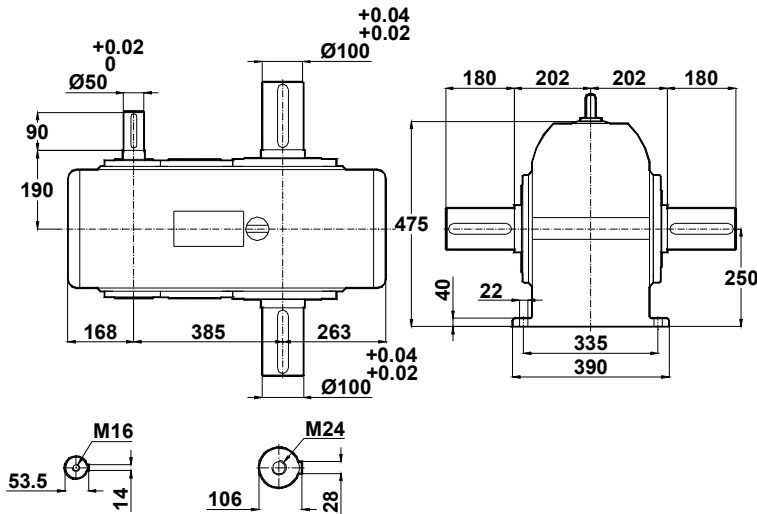
-Tapped center hole to DIN 332, sheet 2

-Zentrierung mit gewinde DIN 332, Blatt 2

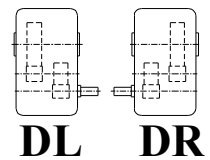
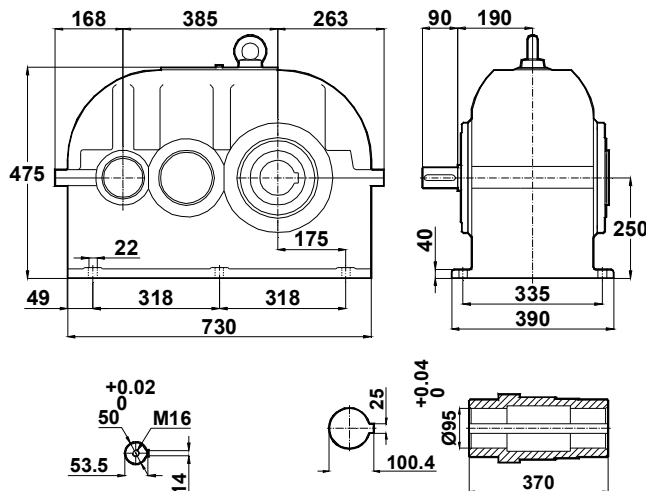
**YRM2385...**



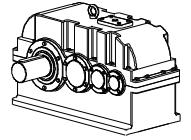
**YRC2385...**



**YRD2385...**



**Yatık Tip Redüktörler Ölçü Sayfaları**  
*Horizontal Type Gear Units Dimension Pages*  
 Horizontal Typ Getriebe Maßblätter

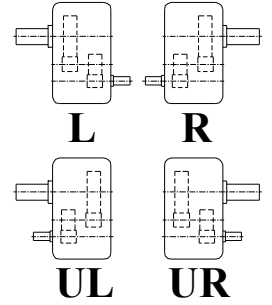
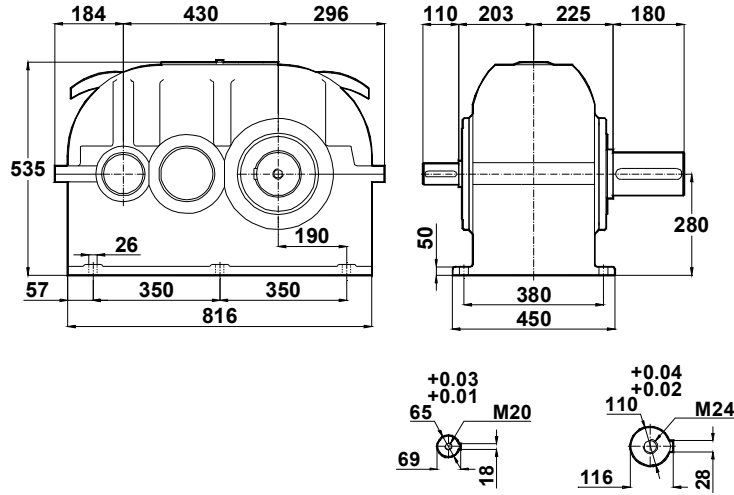


-Mil ucu çektirme deliği DIN 332,sayfa 2

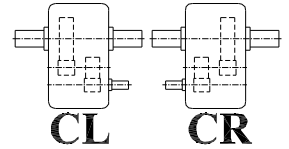
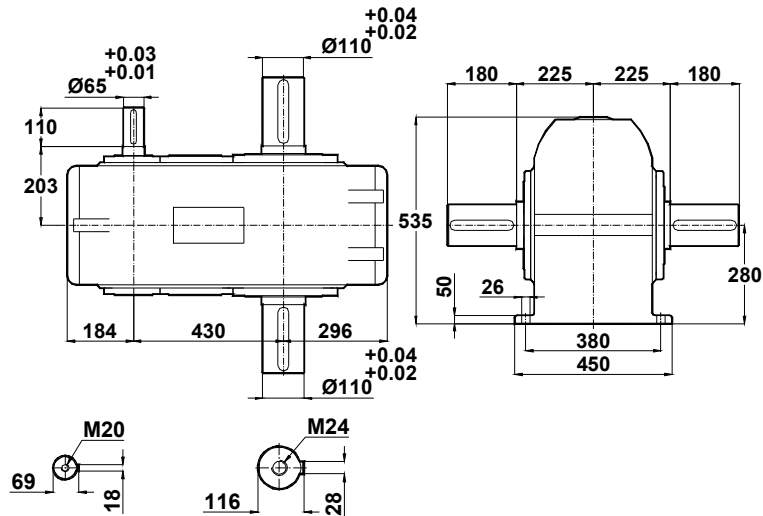
-Tapped center hole to DIN 332, sheet 2

-Zentrierung mit gewinde DIN 332, Blatt 2

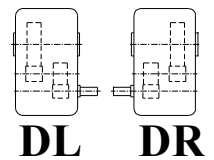
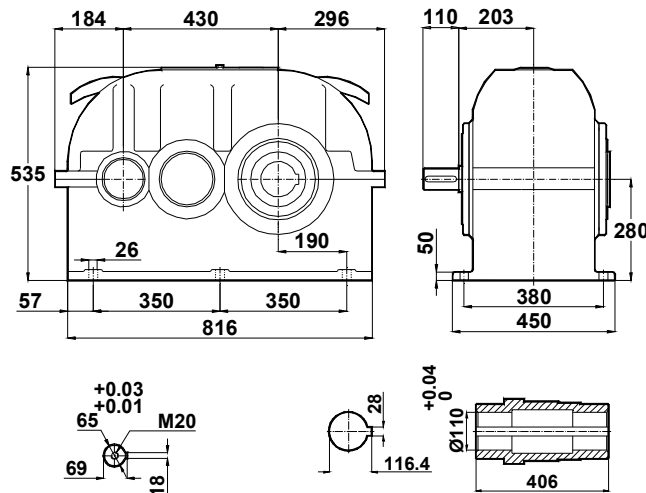
**YRM2430...**



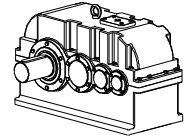
**YRC2430...**



**YRD2430...**



**Yatık Tip Redüktörler Ölçü Sayfaları**  
*Horizontal Type Gear Units Dimension Pages*  
 Horizontal Typ Getriebe Maßblätter

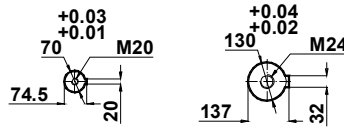
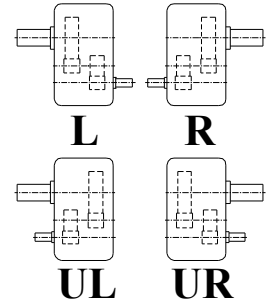
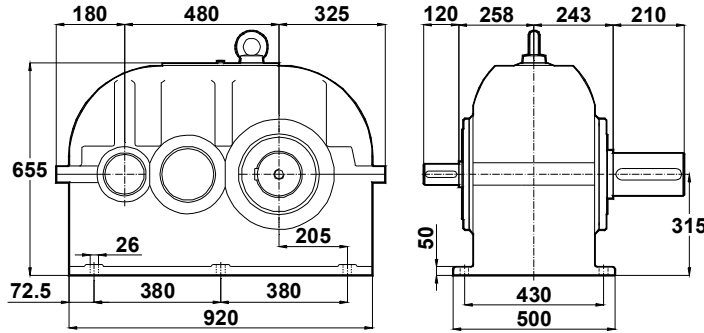


-Mil ucu çektirme deliği DIN 332,sayfa 2

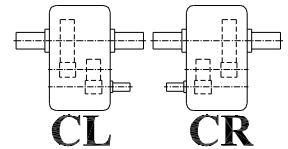
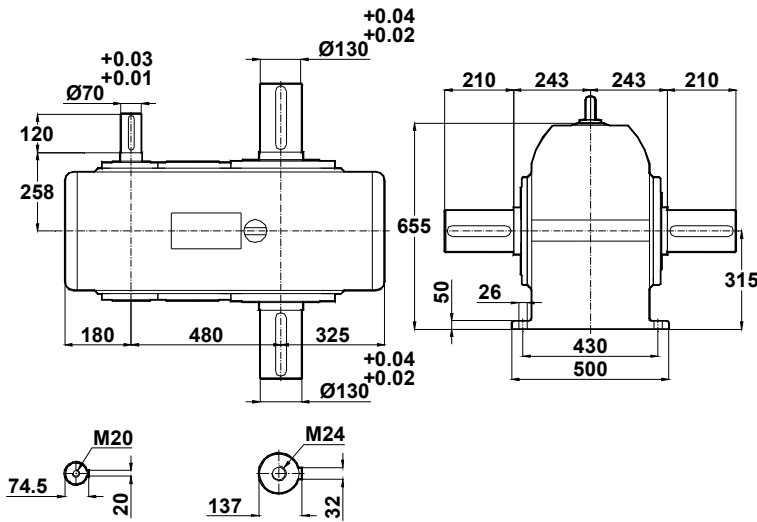
-Tapped center hole to DIN 332, sheet 2

-Zentrierung mit gewinde DIN 332, Blatt 2

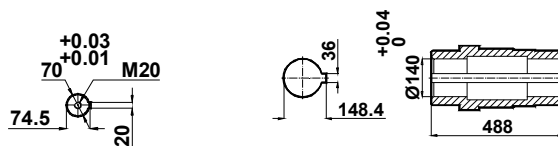
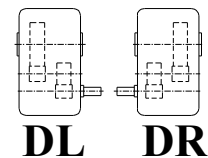
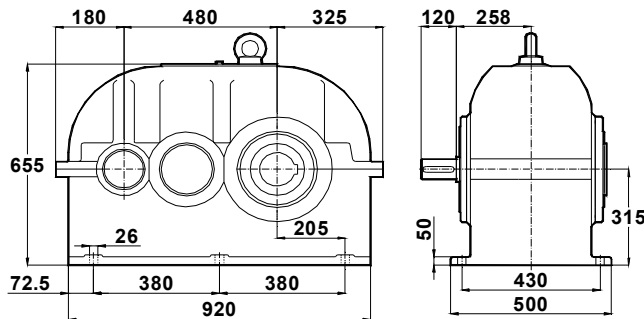
**YRM2480...**



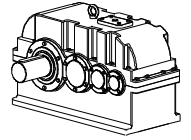
**YRC2480...**



**YRD2480...**



**Yatık Tip Redüktörler Ölçü Sayfaları**  
*Horizontal Type Gear Units Dimension Pages*  
 Horizontal Typ Getriebe Maßblätter

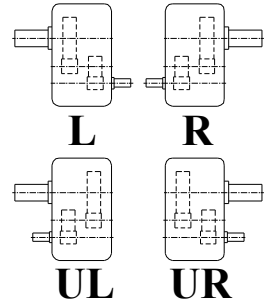
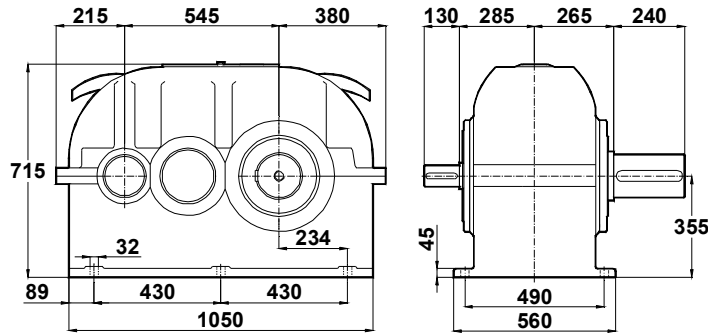


-Mil ucu çektirme deliği DIN 332,sayfa 2

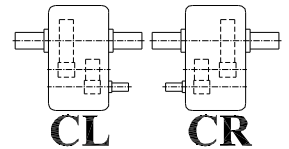
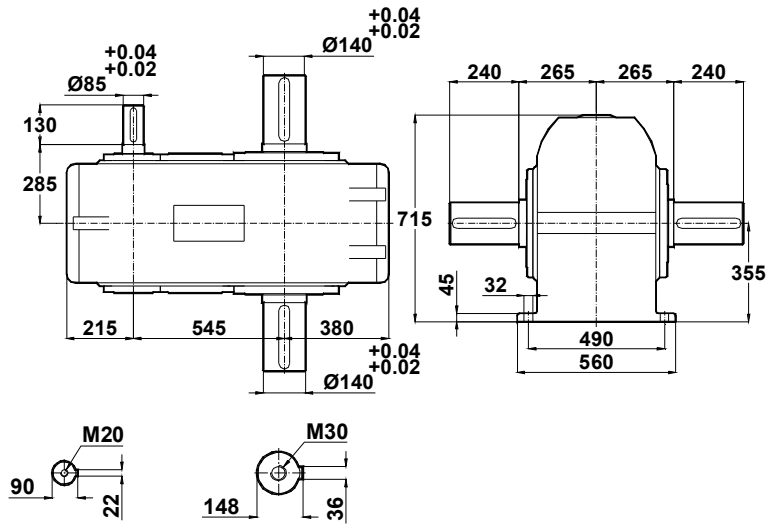
-Tapped center hole to DIN 332, sheet 2

-Zentrierung mit gewinde DIN 332, Blatt 2

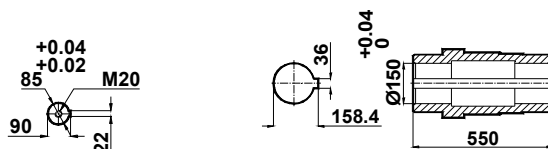
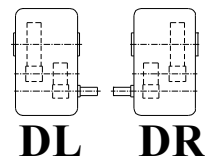
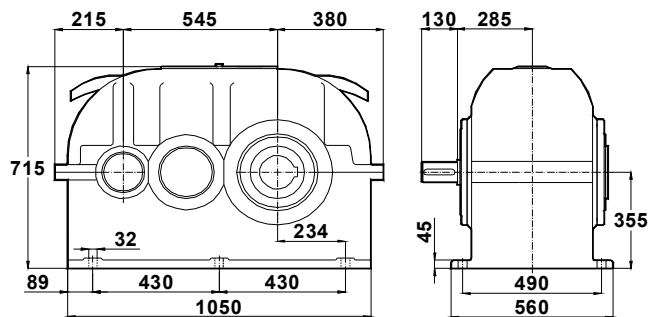
**YRM2545...**



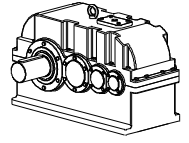
**YRC2545...**



**YRD2545...**



**Yatık Tip Redüktörler Ölçü Sayfaları**  
*Horizontal Type Gear Units Dimension Pages*  
 Horizontal Typ Getriebe Maßblätter

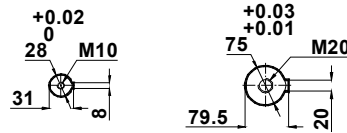
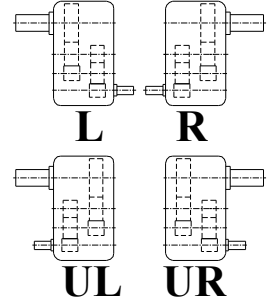
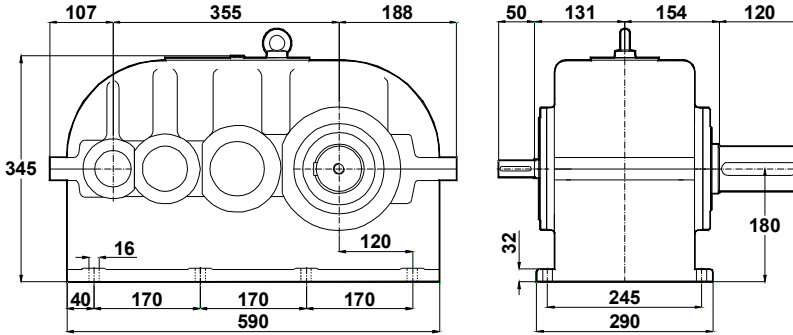


-Mil ucu çektirme deliği DIN 332,sayfa 2

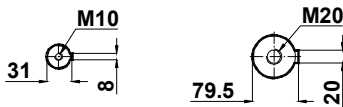
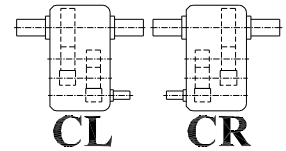
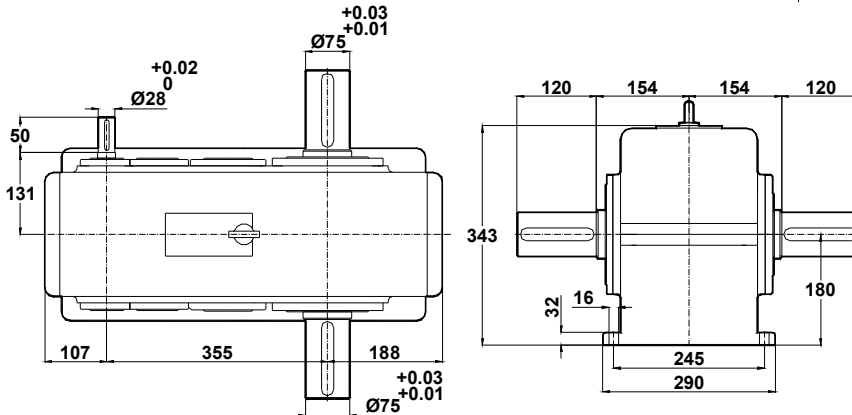
-Tapped center hole to DIN 332, sheet 2

-Zentrierung mit gewinde DIN 332, Blatt 2

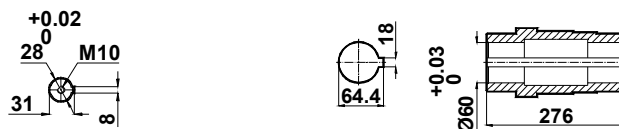
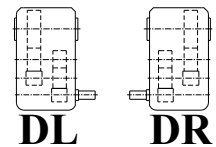
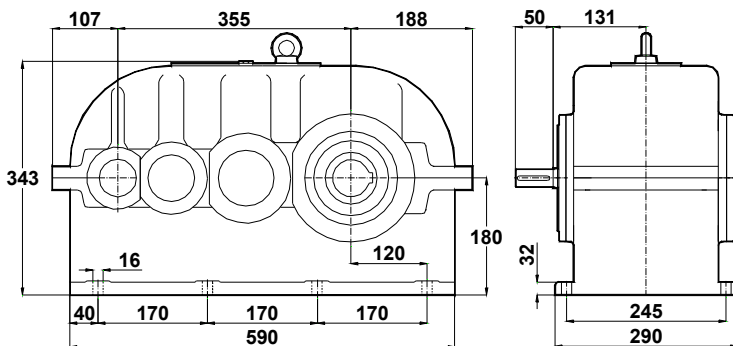
**YRM3355...**



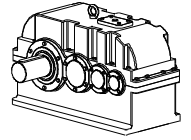
**YRC3355...**



**YRD3355...**



**Yatık Tip Redüktörler Ölçü Sayfaları**  
*Horizontal Type Gear Units Dimension Pages*  
 Horizontal Typ Getriebe Maßblätter

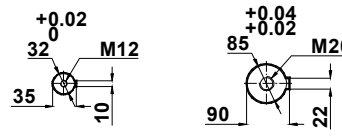
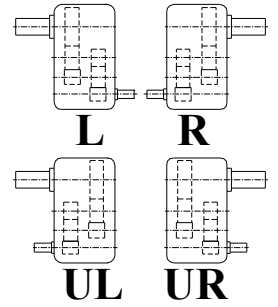
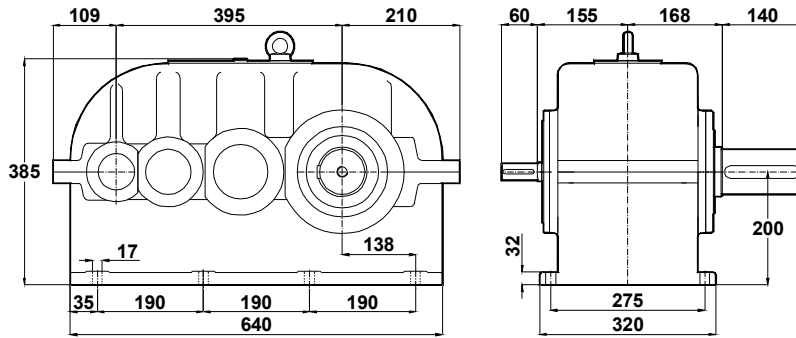


-Mil ucu çektirme deliği DIN 332,sayfa 2

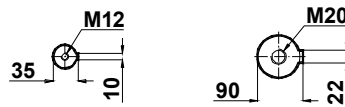
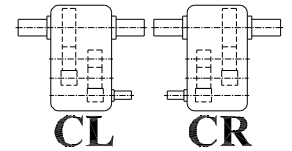
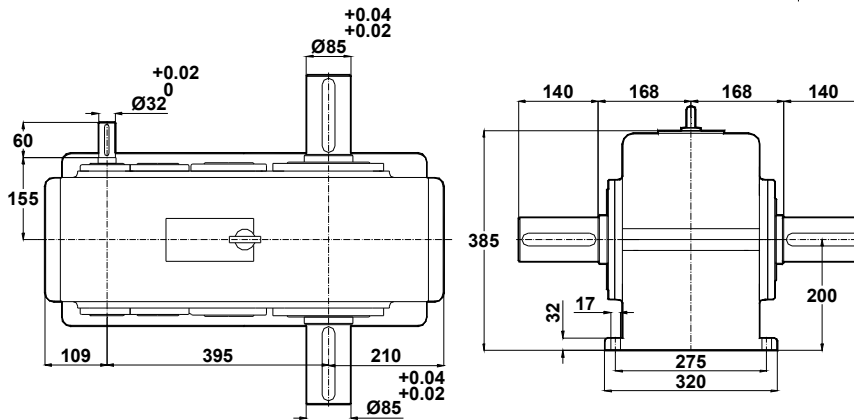
-Tapped center hole to DIN 332, sheet 2

-Zentrierung mit gewinde DIN 332, Blatt 2

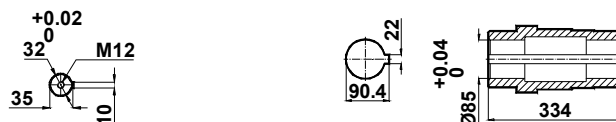
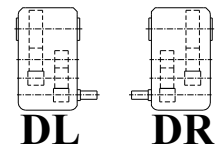
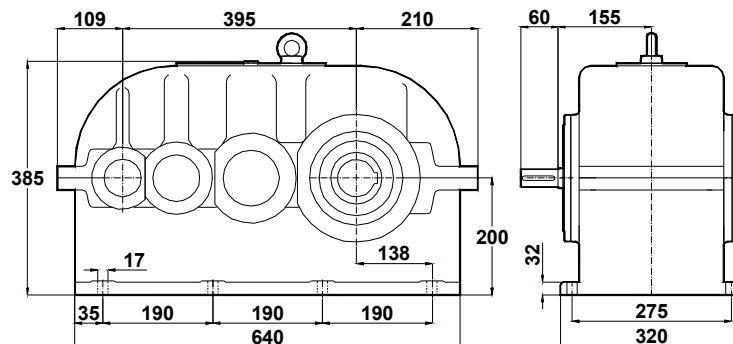
**YRM3395...**



**YRC3395...**



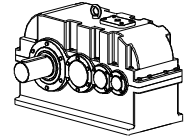
**YRD3395...**



# Yatık Tip Redüktörler Ölçü Sayfaları

## Horizontal Type Gear Units Dimension Pages

### Horizontal Typ Getriebe Maßblätter

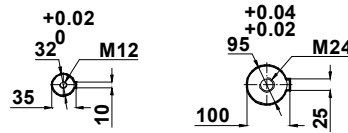
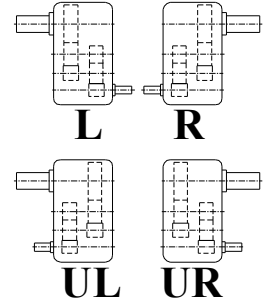
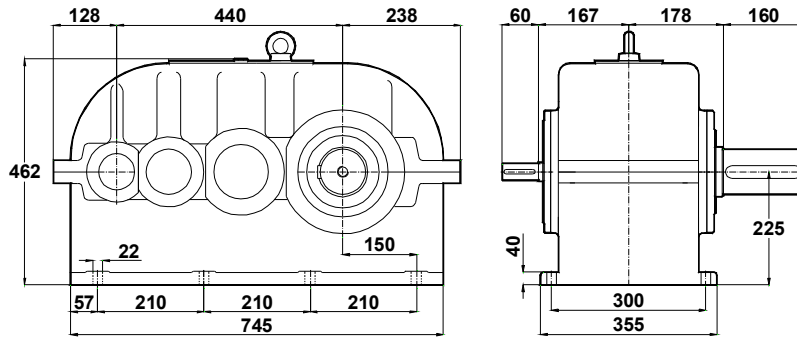


-Mil ucu çektirme deliği DIN 332,sayfa 2

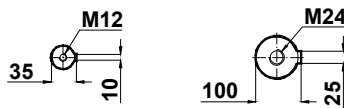
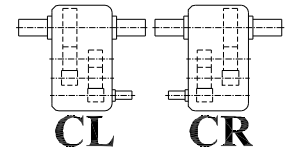
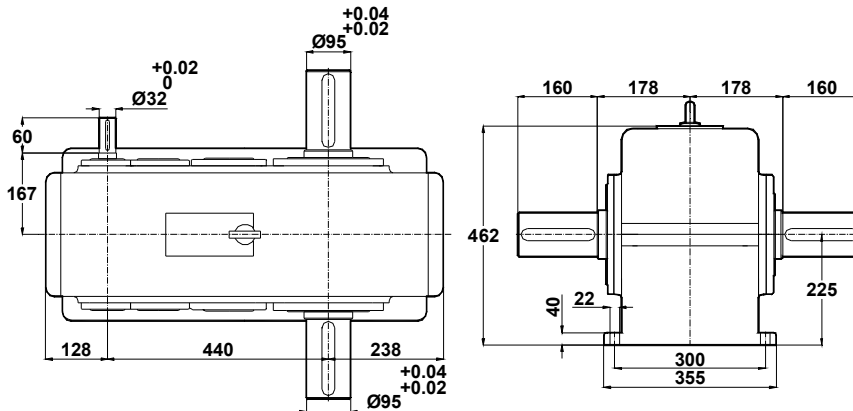
-Tapped center hole to DIN 332, sheet 2

-Zentrierung mit gewinde DIN 332, Blatt 2

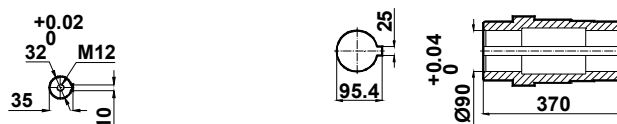
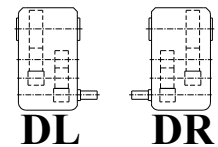
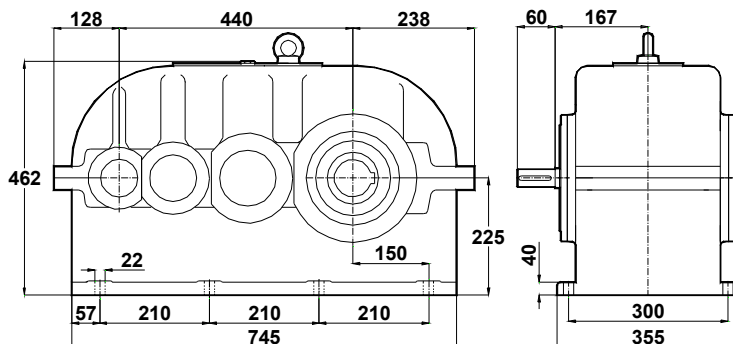
#### YRM3440...



#### YRC3440...



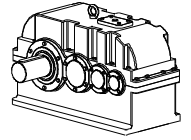
#### YRD3440...



# Yatık Tip Redüktörler Ölçü Sayfaları

## Horizontal Type Gear Units Dimension Pages

### Horizontal Typ Getriebe Maßblätter

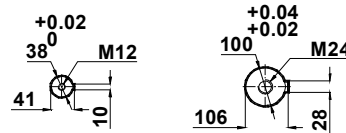
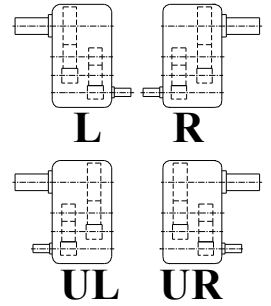
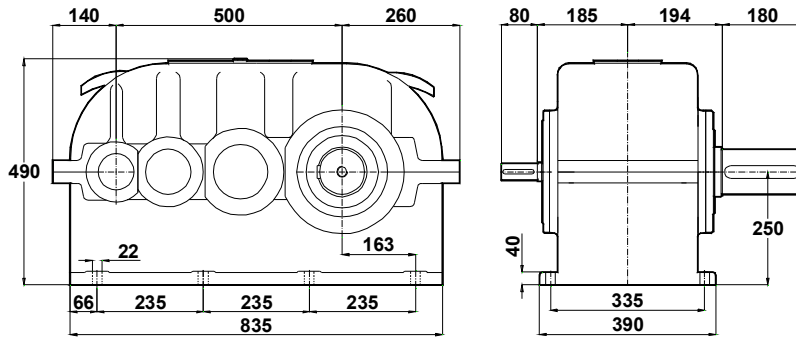


-Mil ucu çektirme deliği DIN 332,sayfa 2

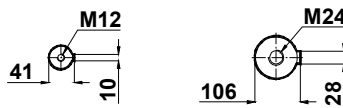
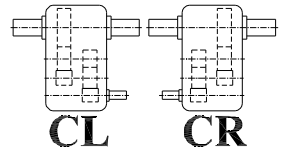
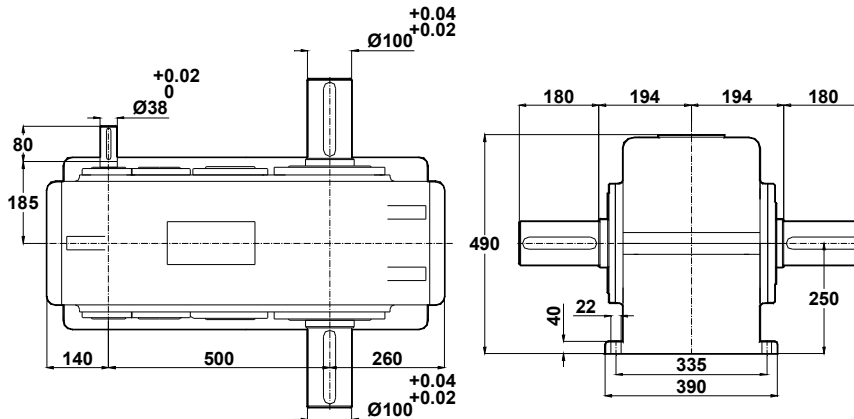
-Tapped center hole to DIN 332, sheet 2

-Zentrierung mit gewinde DIN 332, Blatt 2

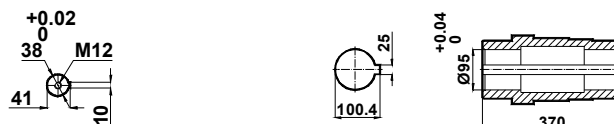
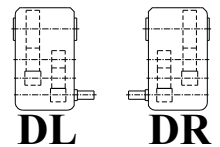
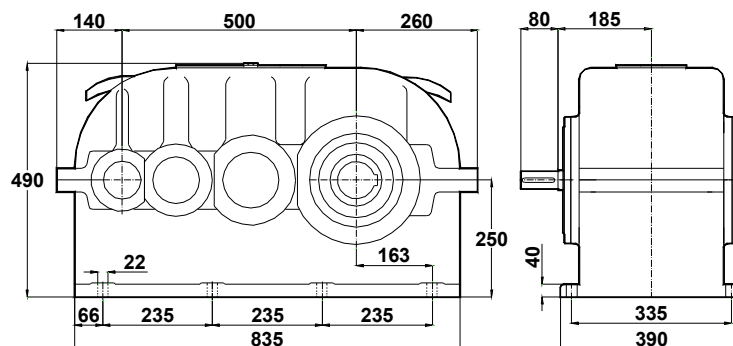
#### YRM3500...



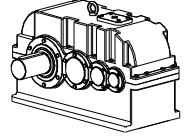
#### YRC3500...



#### YRD3500...



**Yatık Tip Redüktörler Ölçü Sayfaları**  
*Horizontal Type Gear Units Dimension Pages*  
 Horizontal Typ Getriebe Maßblätter

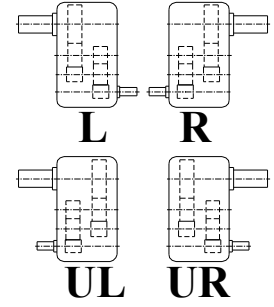
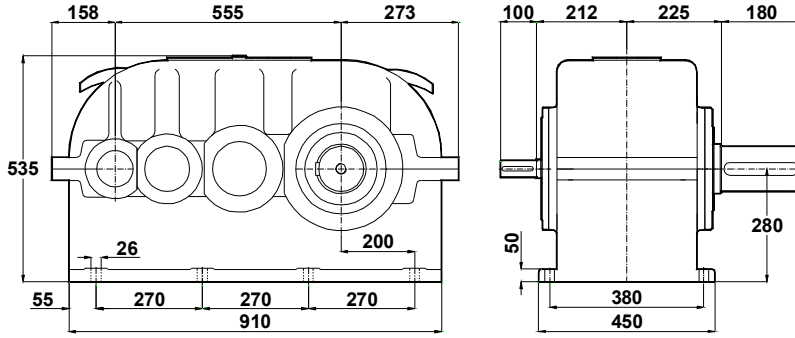


-Mil ucu çektirme deliği DIN 332,sayfa 2

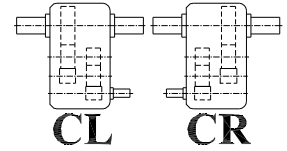
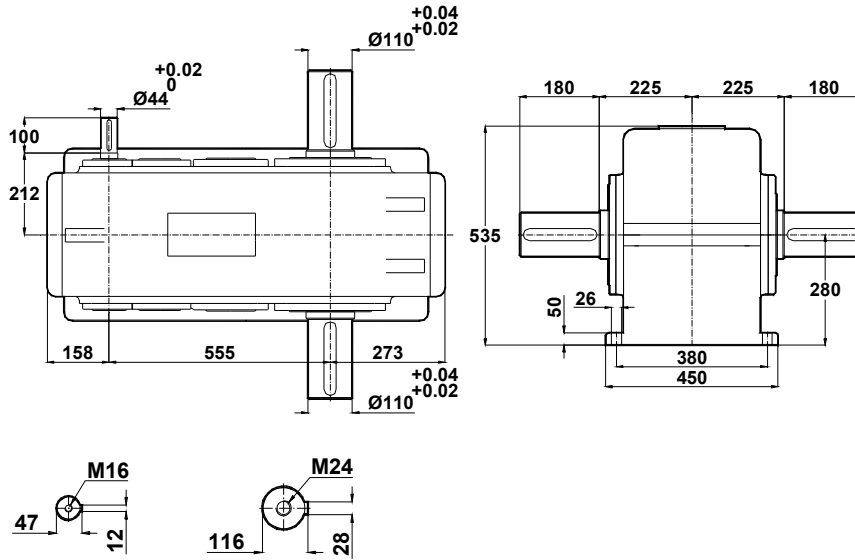
-Tapped center hole to DIN 332, sheet 2

-Zentrierung mit gewinde DIN 332, Blatt 2

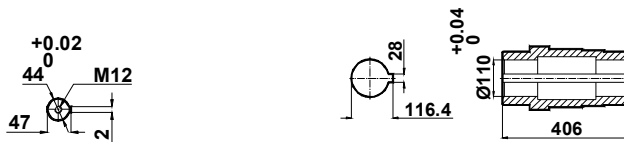
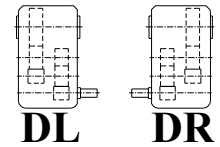
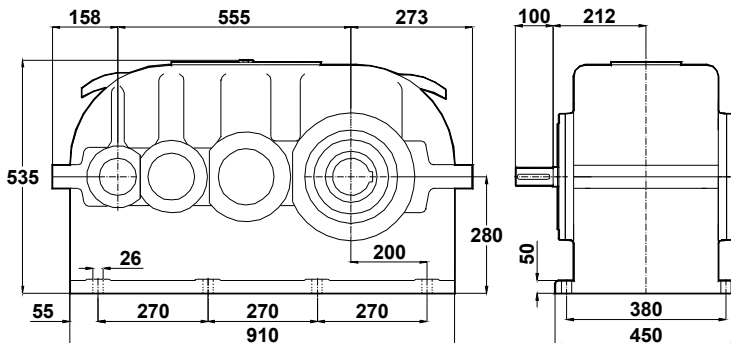
**YRM3555...**



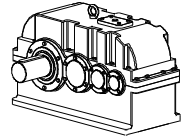
**YRC3555...**



**YRD3555...**



**Yatık Tip Redüktörler Ölçü Sayfaları**  
*Horizontal Type Gear Units Dimension Pages*  
 Horizontal Typ Getriebe Maßblätter

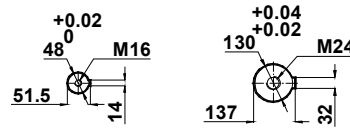
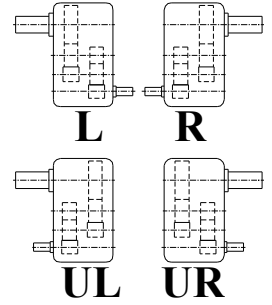
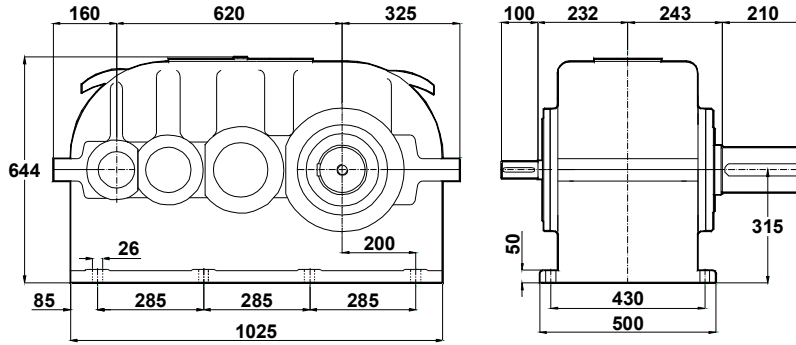


-Mil ucu çektirme deliği DIN 332,sayfa 2

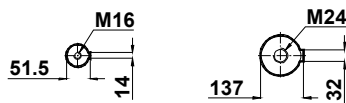
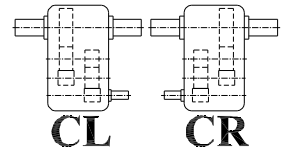
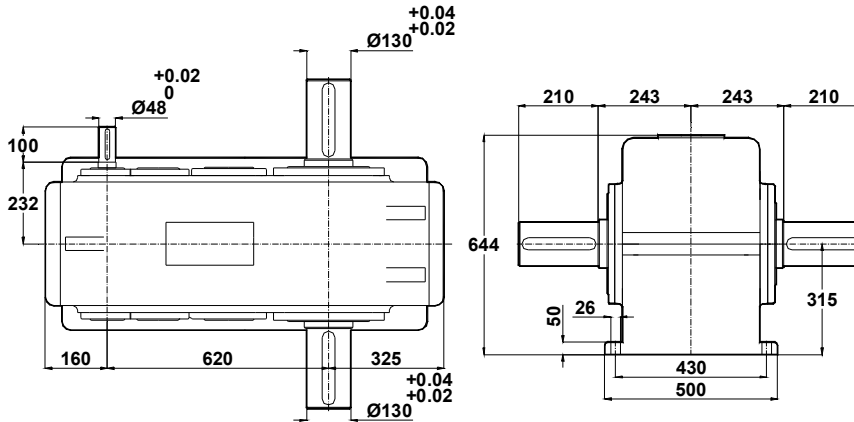
-Tapped center hole to DIN 332, sheet 2

-Zentrierung mit gewinde DIN 332, Blatt 2

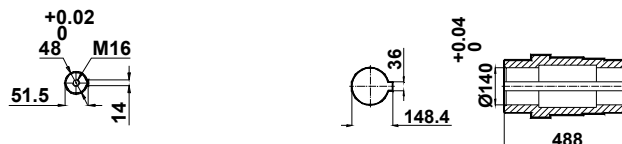
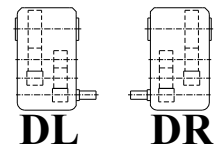
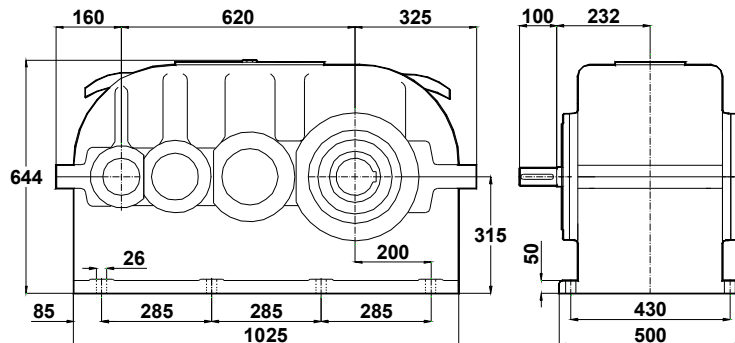
**YRM3620...**



**YRC3620...**



**YRD3620...**

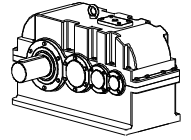




# Yatık Tip Redüktörler Ölçü Sayfaları

## Horizontal Type Gear Units Dimension Pages

### Horizontal Typ Getriebe Maßblätter

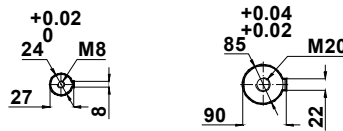
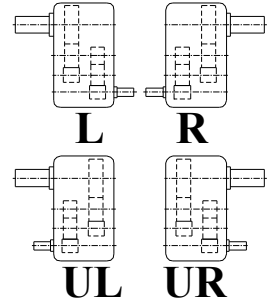
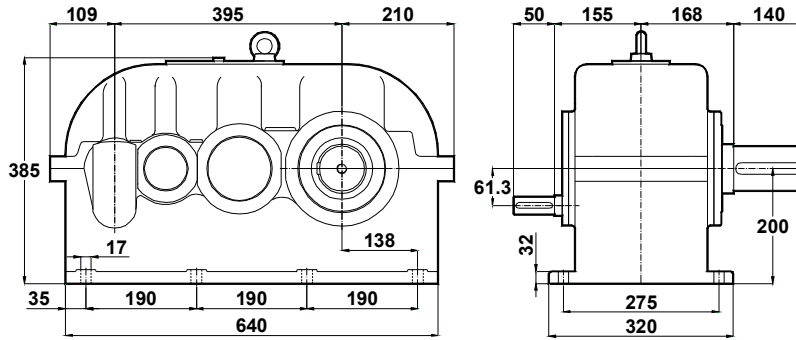


-Mil ucu çektirme deliği DIN 332,sayfa 2

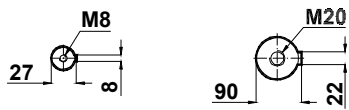
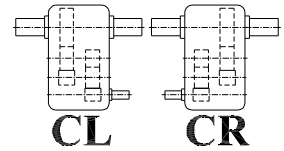
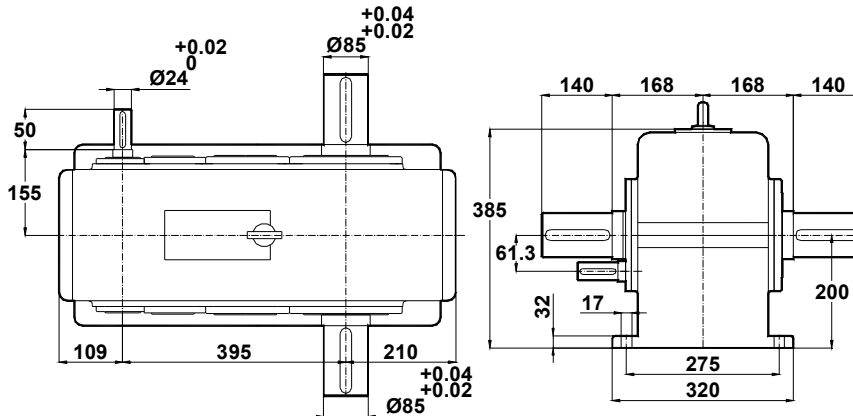
-Tapped center hole to DIN 332, sheet 2

-Zentrierung mit gewinde DIN 332, Blatt 2

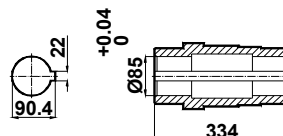
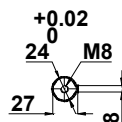
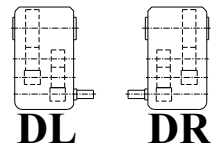
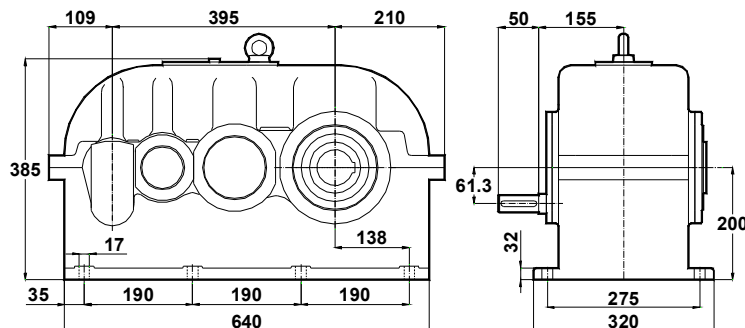
#### YRM4395...



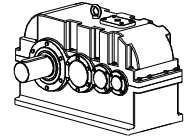
#### YRC4395...



#### YRD4395...



**Yatık Tip Redüktörler Ölçü Sayfaları**  
*Horizontal Type Gear Units Dimension Pages*  
 Horizontal Typ Getriebe Maßblätter

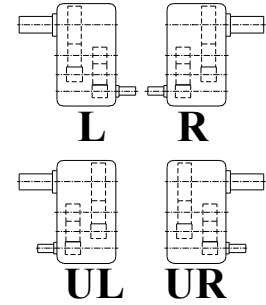
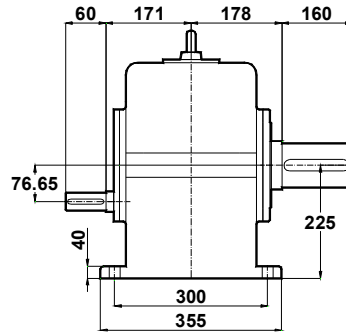
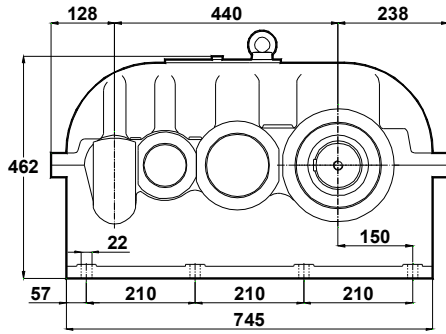


-Mil ucu çektirme deliği DIN 332,sayfa 2

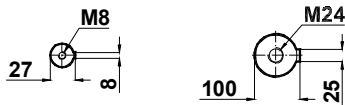
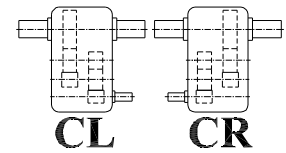
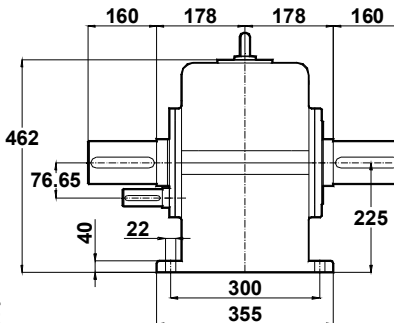
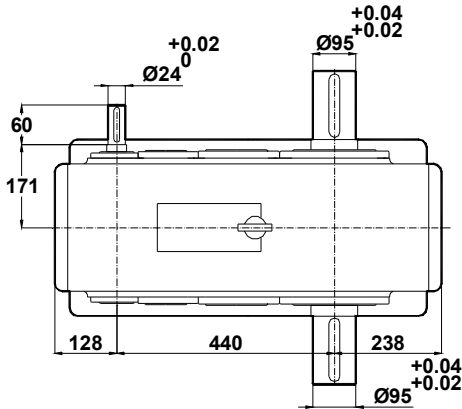
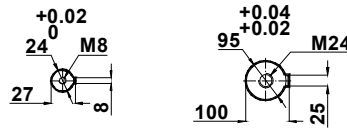
-Tapped center hole to DIN 332, sheet 2

-Zentrierung mit gewinde DIN 332, Blatt 2

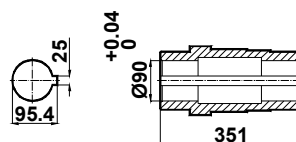
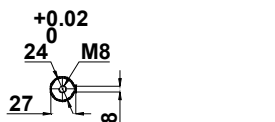
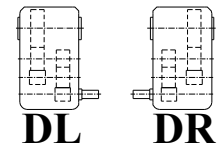
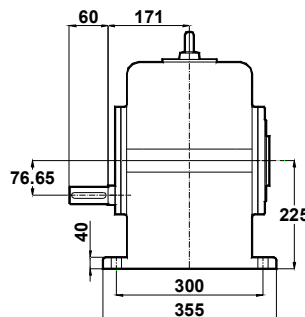
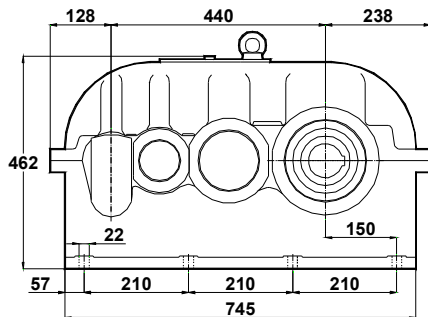
**YRM4440...**



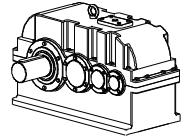
**YRC4440...**



**YRD4440...**



**Yatık Tip Redüktörler Ölçü Sayfaları**  
*Horizontal Type Gear Units Dimension Pages*  
 Horizontal Typ Getriebe Maßblätter

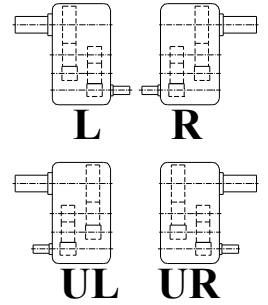
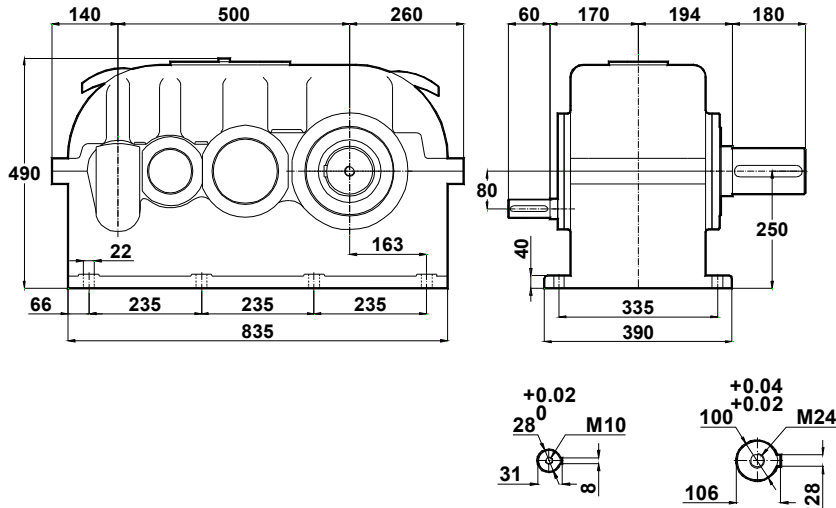


-Mil ucu çektirme deliği DIN 332,sayfa 2

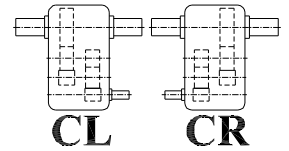
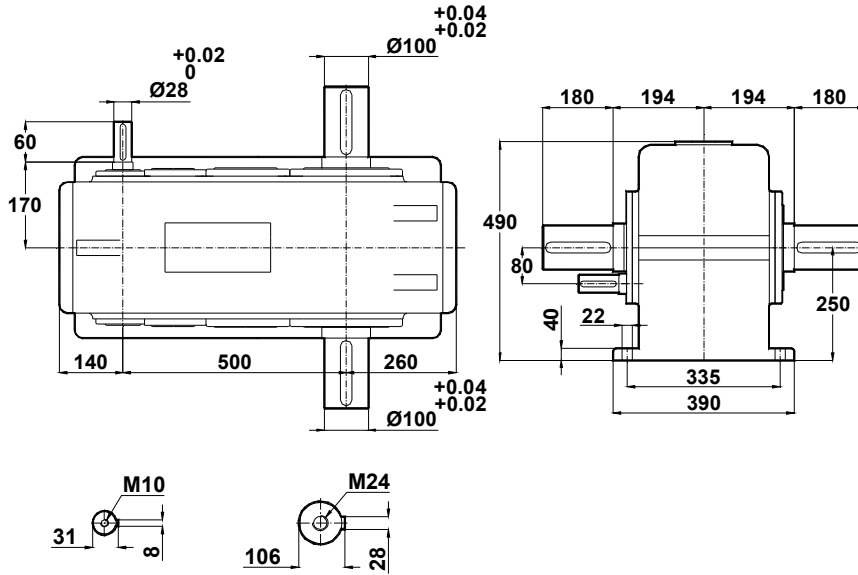
-Tapped center hole to DIN 332, sheet 2

-Zentrierung mit gewinde DIN 332, Blatt 2

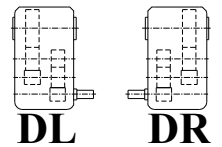
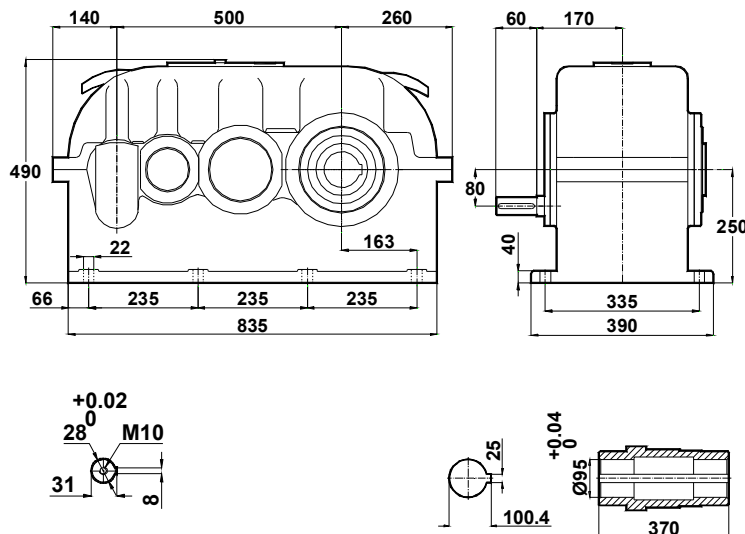
**YRM4500...**



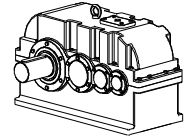
**YRC4500...**



**YRD4500...**



**Yatık Tip Redüktörler Ölçü Sayfaları**  
*Horizontal Type Gear Units Dimension Pages*  
 Horizontal Typ Getriebe Maßblätter

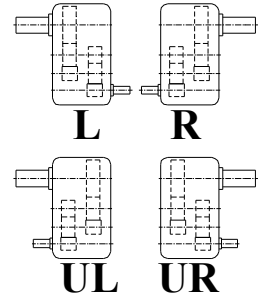
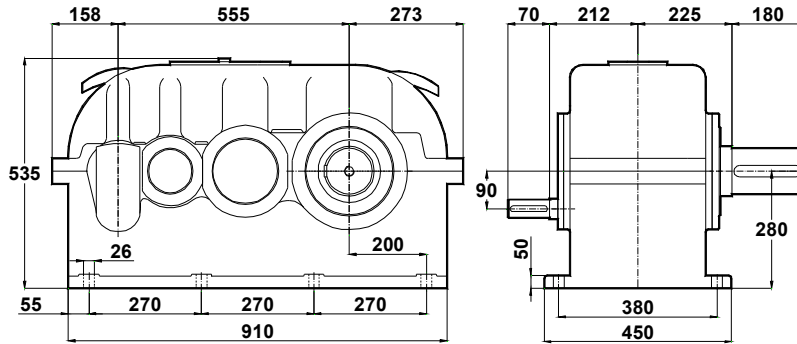


-Mil ucu çektirme deliği DIN 332,sayfa 2

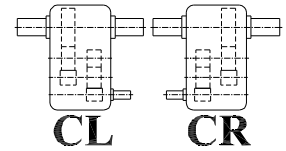
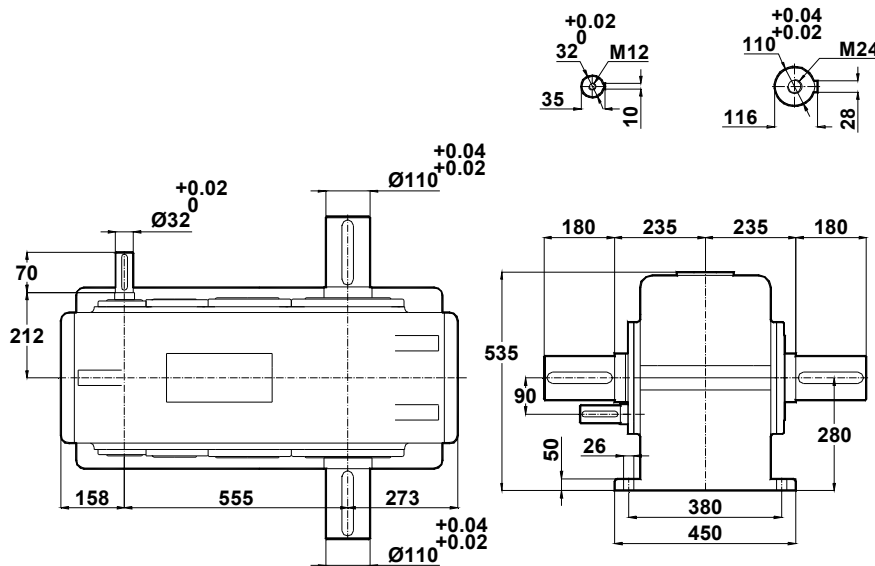
-Tapped center hole to DIN 332, sheet 2

-Zentrierung mit gewinde DIN 332, Blatt 2

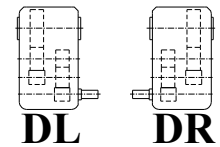
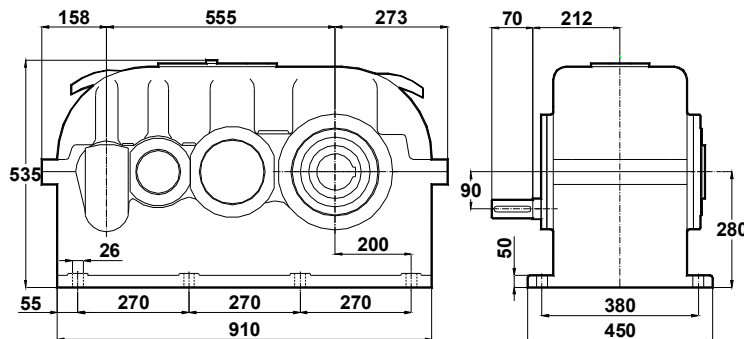
**YRM4555...**



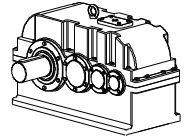
**YRC4555...**



**YRD4555...**



**Yatık Tip Redüktörler Ölçü Sayfaları**  
*Horizontal Type Gear Units Dimension Pages*  
 Horizontal Typ Getriebe Maßblätter

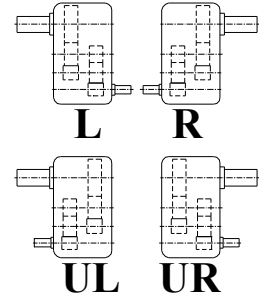
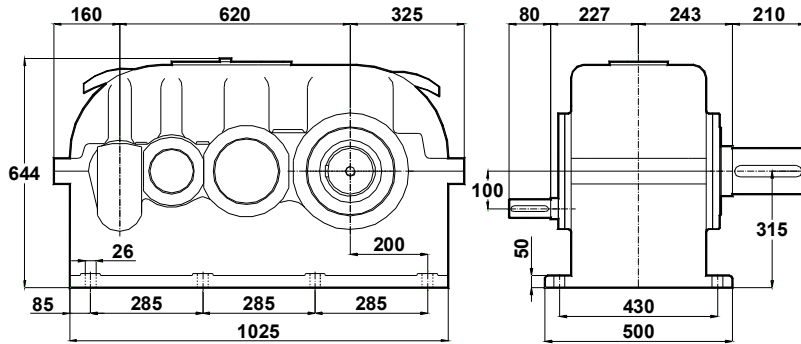


-Mil ucu çektirme deliği DIN 332,sayfa 2

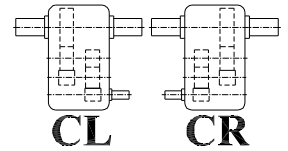
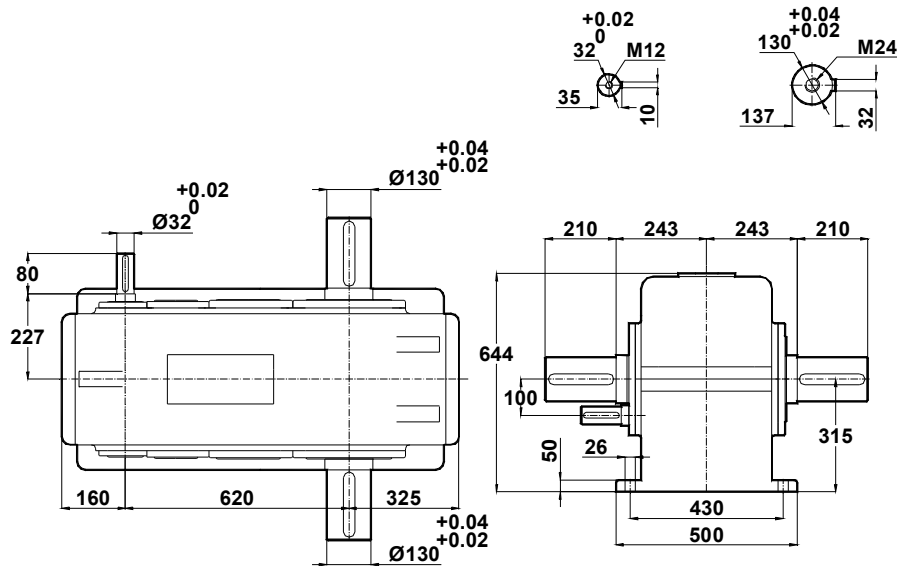
-Tapped center hole to DIN 332, sheet 2

-Zentrierung mit gewinde DIN 332, Blatt 2

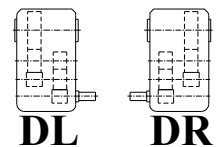
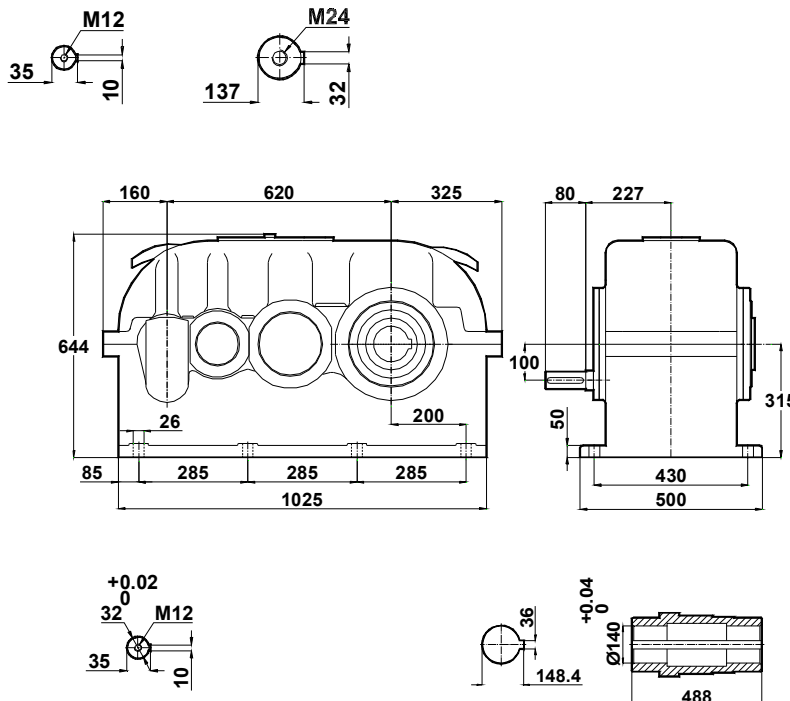
**YRM4620...**



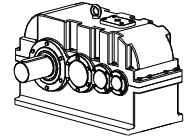
**YRC4620...**



**YRD4620...**



**Yatık Tip Redüktörler Ölçü Sayfaları**  
*Horizontal Type Gear Units Dimension Pages*  
 Horizontal Typ Getriebe Maßblätter

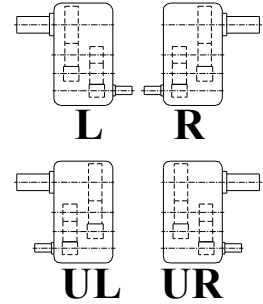
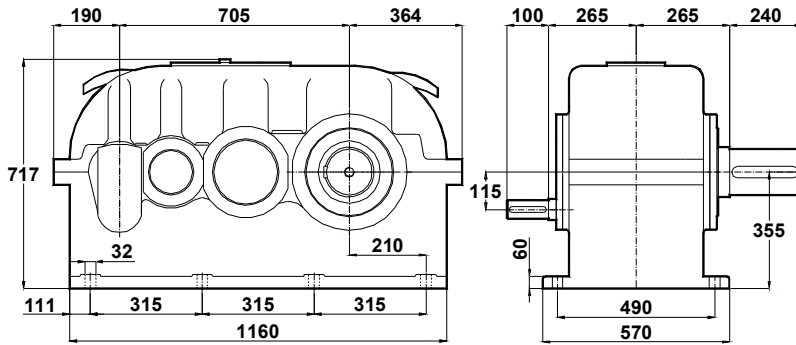


-Mil ucu çektirme deliği DIN 332,sayfa 2

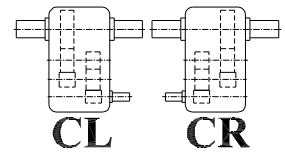
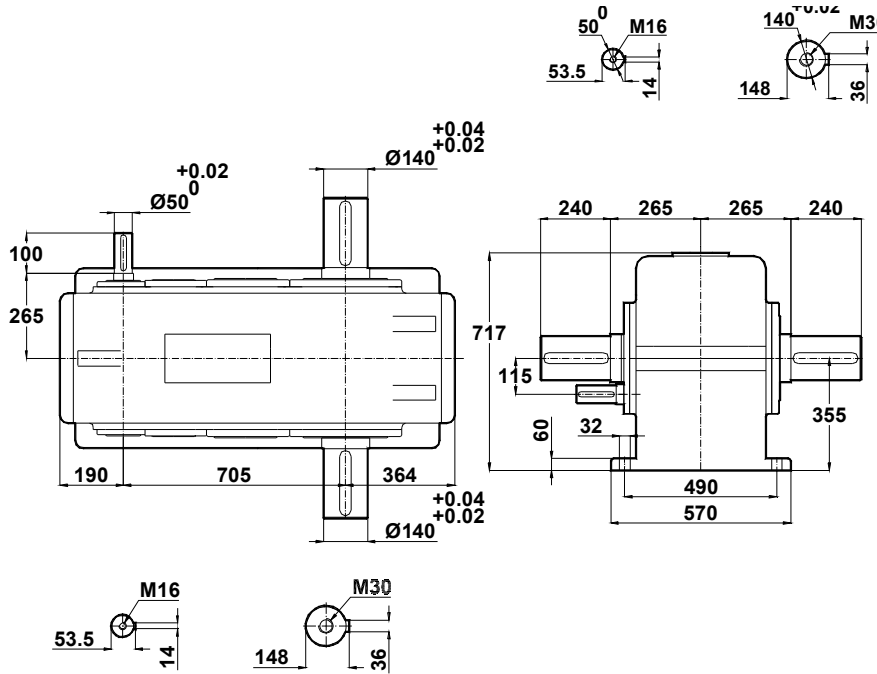
-Tapped center hole to DIN 332, sheet 2

-Zentrierung mit gewinde DIN 332, Blatt 2

**YRM4705...**



**YRC4705...**



**YRD4705...**

