



ВЫБОР РЕДУКТОРОВ / GEARBOXES SELECTION / GETRIEBEAUSWAHL SELECTION REDUCTEURS / SELECCION REDUCTOR

Как выбрать редуктор / How to select a gearbox / Wie wählt man ein Getriebe Comment sélectionner un réducteur / Como seleccionar un reductor

B Выходная скорость
Output speed
Abtriebsdrehzahl
Vitesse de sortie
Velocidad de salida

Номинальная мощность
Nominal power
Max. mögliche Leistung
Puissance nominale
Potencia nominal

Код моторного фланца
Flange code
Flanschtipe
Code bride

Пометки
Notes
Anmerkungen
Note
Notas

Мощность двигателя
Motor power
Motorleistung
Puissance moteur

Сервис-фактор
Service factor
Betriebsfaktor
Facteur de service
Factor de servicio

A Номинальный момент
Nominal torque
Nenn-Drehmoment
Couple nominal
Par de torsion nominal

Динамический КПД
Dynamic efficiency
Dynamischer Wirkungsgrad
Rendement dynamique
Rendimiento dinámico

n ₂ [min ⁻¹]	i	P _{1M} [kW]	M _{2M} [Nm]	fs	P _{1R} [kW]	M _{2R} [Nm]		B5					B14					RD	 Ratios code	
								B	C	D	E	F	O	P	Q	R	T			U
								63	71	80	90	100 112	56	63	71	80	90	100 112		

302 n₁ = 1400 min⁻¹

407	3.44	1.5	34	1.5	2.2	50	20	B						B-C	C		96	2821
327	4.28	1.5	42	1.2	1.8	50	20	B						B-C	C		96	2818
257	5.45	1.5	54	0.9	1.4	50	20	B						B-C	C		96	2815
225	6.23	1.5	61	1.1	1.7	70	20	B						B-C	C		96	1921
194	7.20	1.5	71	1.0	1.5	70	20	B						B-C	C		96	2812

C Передаточное число
Ratio
Untersetzung
Rapport de réduction

Диаметр выходного вала
Output shaft diam.
Durchmesser Abtriebswelle
Diametre arbre de sortie
Diametro eje de salida

Типоразмер редуктора
Gear size
Getriebegröße
Taille réducteur
Tamaco reductor

Входная скорость
Input speed
Eintriebsdrehzahl
Vitesse d'entrée
Velocidad de entrada

Передаваемый момент
Transmitted torque
Übertragenes Drehmoment
Couple de sortie
Par transmitido

D Возможные моторные фланцы
Motor flange available
Erhältliche Motorflansche
Brides disponibles
Bridas disponibles

Монтируются с проставкой
Coupling by means of reduction bushing
Reduzierhülse
Montage avec douille de réduction
Montaje con casquillo de reducciyn

Положение отверстий в моторном фланце редуктора
Motor flange/terminal box position
Bohrungsposition am Motorflansch/-sockel
Position trous bride/barrette a bornes moteur
Posición agujeros brida / base motor

Отношение зубьев
Preferential ratio
Untersetzung
Rapport de reduction conseillé
Relaciyn preferente

A	Выберите требуемый крутящий момент (в соответствии с сервис фактором)	Select required torque (according to service factor)	Max. Drehmoment in Bezug zum Betriebsfaktor	Sélectionner le couple souhaité (comprenant le facteur de service)	Seleccionar el par deseado (incluyendo el factor de servicio)
B	Выберите скорость на выходе	Select output speed	Ausgewählte Abtriebsdrehzahl	Sélectionne la vitesse en sortie	Seleccionar la velocidad de salida
C	На одной линии с мотор-редуктором вы найдете передаточное число.	On the same line of selected motorization, you can find the gear ratio	Auf der gleichen Linie wie die ausgewählte Motorleistung steht auch die Getriebeuntersetzung	Sur la ligne correspondante a la motorisation pré-choisie on peut relever le rapport de réduction	En la línea correspondiente al motor preseleccionado es posible encontrar la relación de reducción
D	Выберите доступный моторный фланец (по заказу)	Select motor flange available (if requested)	Erhältliche Motorflansche (auf Anfrage)	Choisir la bride disponible (si elle est demandée)	Seleccionar la brida disponible (sobre pedido)

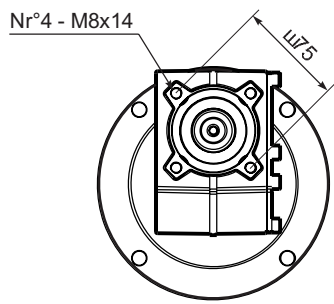
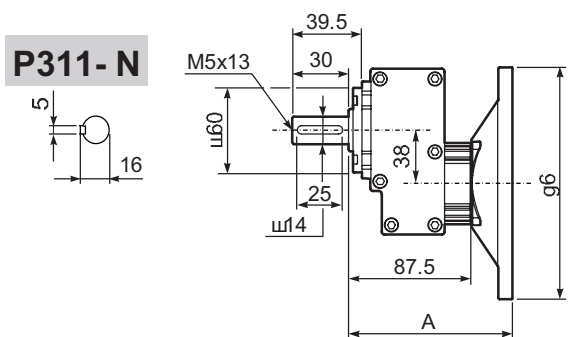


30 Nm

Алюминий

n ₂ [min ⁻¹]	i	P _{1M} [kW]	M _{2M} [Nm]	fs	P _{1R} [kW]	M _{2R} [Nm]		B5					B14					RD	 Код перед. числа	
								B	C	D	E	F	O	P	Q	R	T			U
								63	71	80	90	100 112	56	63	71	80	90			100 112

311								n ₁ = 1400 min ⁻¹								
892	1.57	0.37	3.9	10.5	3.9	41	14		B-C	C					98	2844
493	2.84	0.37	7.0	6.1	2.2	43	14		B-C	C					98	1954
426	3.29	0.37	8.1	6.1	2.2	49	14		B-C	C					98	1756
362	3.87	0.37	9.6	4.2	1.6	41	14		B-C	C					98	1558
303	4.62	0.37	11.4	4.2	1.6	49	14		B-C	C					98	1360
222	6.30	0.37	15.6	3.0	1.1	47	14		B-C	C					98	1063
170	8.22	0.37	20.3	1.9	0.70	39	14		B-C	C					98	974
130	10.86	0.37	26.9	1.0	0.39	28	14		B-C	C					98	776



Тип 311 (Моторный фланец)

Моторный фланец	A	g6	k1
56 B14	107.5	78	111
63 B14	105.5	90	109
71 B14	103.0	105	106.5
63 B5	103.5	138	107
71 B5	101.5	160	105

Выходной фланец / Output flange

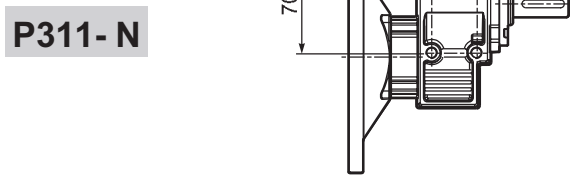
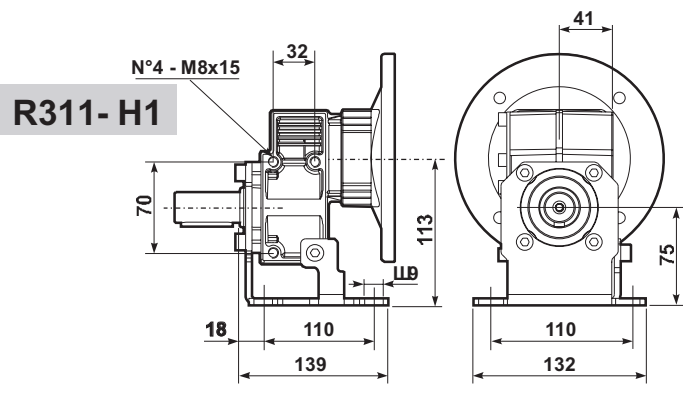
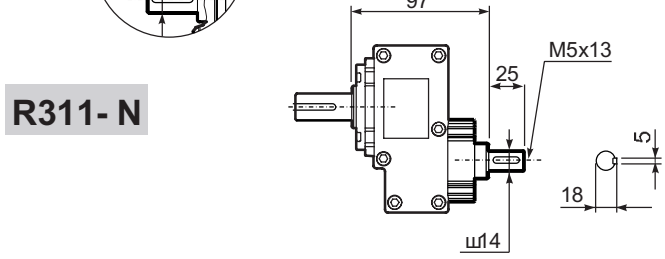
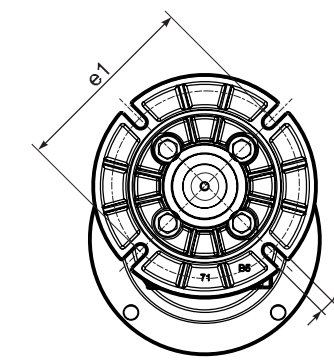
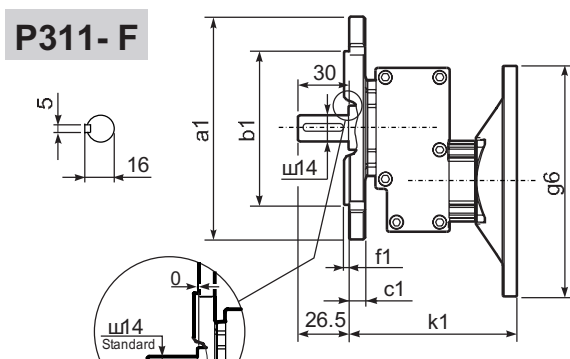
a1 Ш	b1	e1	c1	f1	s1
120	80	100	11.5	3	9*
140	95	115	11.5	3	9
160	110	130	11.5	3.5	9
200	130	165	11.5	3.5	11

* Положение отверстий / holes position

Ш Выходной вал / Ш Output uscita

Стандарт	Ш 14x30
По запросу	Ш 19x40
По запросу	Ш 24x40

Масса / Weight 2.50 Kr



- B)** Монтируется с проставкой / Coupling by means of reduction bushing
- C)** Положение отверстий моторного фланца редуктора / Motor flange/terminal box position



38 Nm

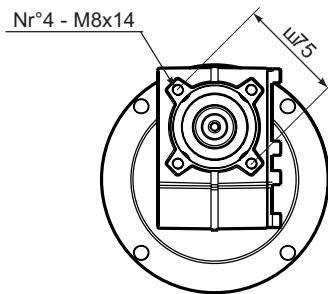
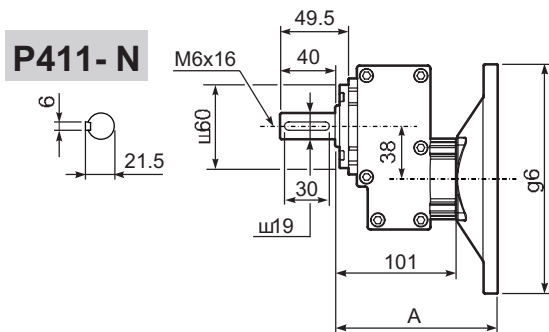
Алюминий

n ₂ [min ⁻¹]	i	P _{1M} [kW]	M _{2M} [Nm]	fs	P _{1R} [kW]	M _{2R} [Nm]	⌀	B5					B14					RD	Код перед. числа	
								B	C	D	E	F	O	P	Q	R	T			U
								63	71	80	90	100 112	56	63	71	80	90	100 112		

411

n₁ = 1400 min⁻¹

892	1.57	1.5	15.5	2.6	3.9	41	19/24	B							C	C		98	2844
493	2.84	1.5	28.5	1.5	2.2	43	19/24	B							C	C		98	1954
426	3.29	1.5	33	1.5	2.2	49	19/24	B							C	C		98	1756
362	3.87	1.5	39	1.0	1.6	41	19/24	B							C	C		98	1558
303	4.62	1.5	46.3	1.0	1.6	49	19/24	B							C	C		98	1360
222	6.30	1.1	46.3	1.0	1.1	47	19/24	B							C	C		98	1063
170	8.22	0.55	30	1.3	0.70	39	19/24	B							C	C		98	974
130	10.86	0.37	27	1.1	0.39	28	19/24	B							C	C		98	776



Тип 411 (Моторный фланец)

Моторный фланец	A	g6	k1
71 B14	119.5	105	123
80 B14	120.5	120	124
90 B14	121.5	140	125
100/112 B14	119.5	160	123
63 B5	121.5	140	125
71 B5	119.5	160	123
80/90 B5	121.5	200	125

Выходной фланец / Output flange

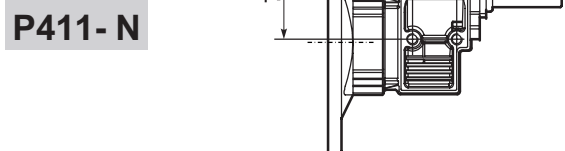
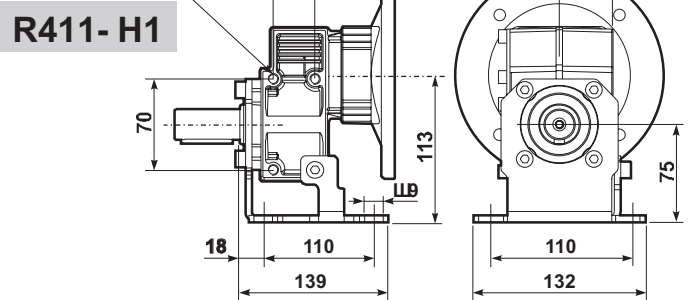
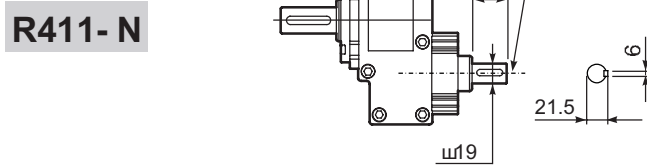
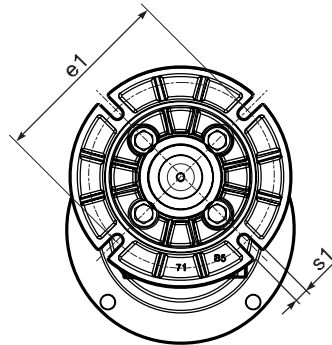
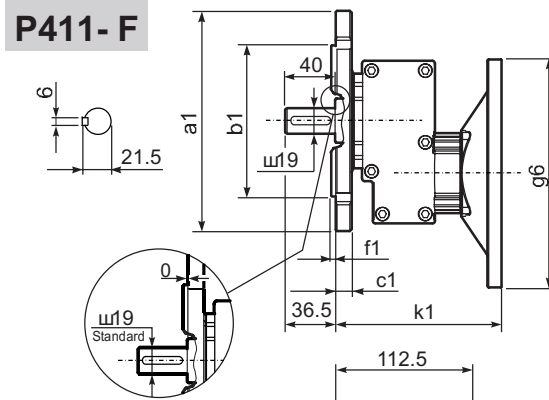
a1 Ш	b1	e1	c1	f1	s1
120	80	100	11.5	3	9*
140	95	115	11.5	3	9
160	110	130	11.5	3.5	9
200	130	165	11.5	3.5	11

* Положение отверстий / holes position

Ш Выходной вал / Ш Output uscita

Стандарт	Ш 19x40
По запросу	Ш 24x40
По запросу	Ш 14x30

Масса Weight	3.20 Kr
--------------	---------





B)	Монтируется с проставкой Coupling by means of reduction bushing	
C)	Положение отверстий моторного фланца редуктора Motor flange/terminal box position	



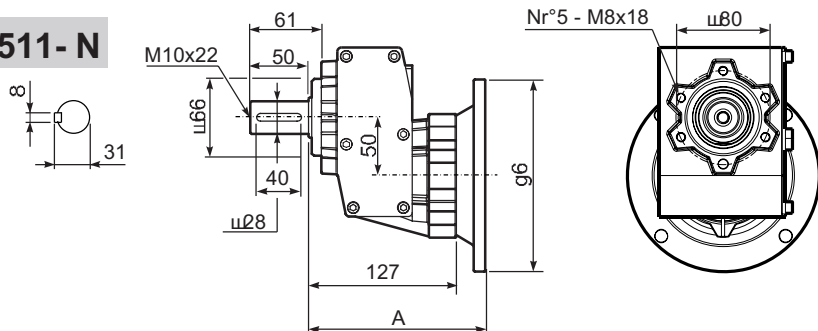
118 Nm

Алюминий

n_2 [min ⁻¹]	i	P _{1M} [kW]	M _{2M} [Nm]	fs	P _{1R} [kW]	M _{2R} [Nm]		B5					B14					RD	 Код перед. числа				
								B	C	D	E	F	O	P	Q	R	T			U	V		
								63	71	80	90	100	112	56	63	71	80	90	100	112	132		

511										n ₁ = 1400 min ⁻¹			
1077	1.30	4	35	1.9	7.7	67	24/28	B				98	3039
571	2.45	4	66	1.9	7.4	122	24/28	B				98	2049
423	3.31	4	89	1.4	5.5	122	24/28	B				98	1653
325	4.31	4	115	1.2	4.6	133	24/28	B				98	1356
266	5.27	3	106	1.3	3.8	133	24/28	B				98	1158
183	7.63	2.2	112	1.0	2.2	114	24/28	B				98	861
133	10.50	1.1	77	1.0	1.1	79	24/28	B				98	663

P511-N



Тип 511 (Моторный фланец)

Моторный фланец	A	g6	k1
84 B14	145	7120	149,5
90 B14	145	140	149,5
100/112 B14	145	160	149,5
132 B14	175	200	188
71 B5	145	160	149,5
80/90 B5	147	200	151,5
100/112 B5	153	250	157,5

Выходной фланец / Output flange

a1 Ш	b1	e1	c1	f1	s1
140	95	115	10	3	
160	110	130	10	3,5	
200	130	165	11	3,5	
250	180	215	11,5	3,5	

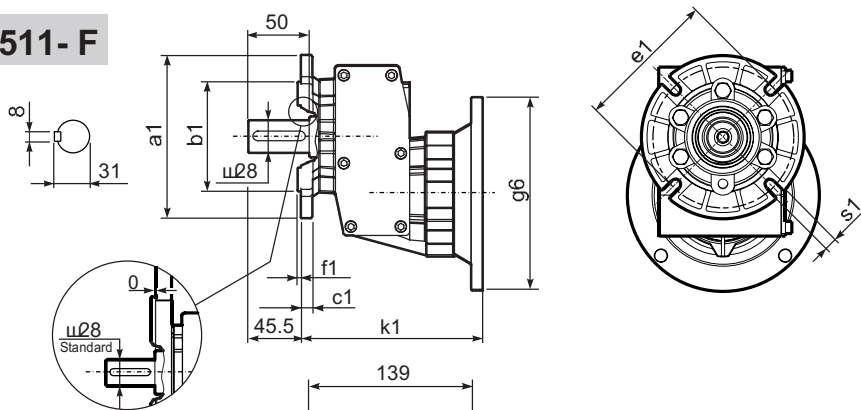
* Положение отверстий / holes position

Ш Выходной вал / Output shaft

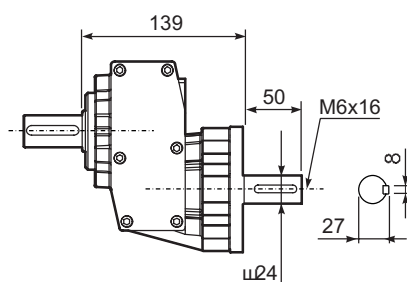
Стандартный	Ш 28x50
По запросу	Ш 24x50

Масса / Weight	5.00 Kr
----------------	---------

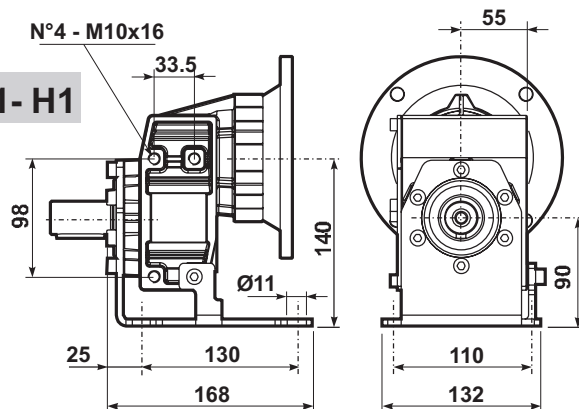
P511-F



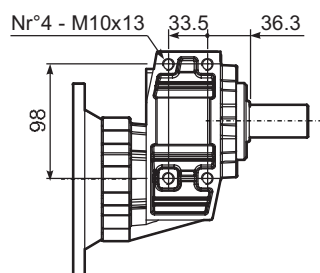
R511-N



R511-H1



P511-N



B) Монтируется с проставкой / Coupling by means of reduction bushing



C) Положение отверстий моторного фланца редуктора / Motor flange/terminal box position

